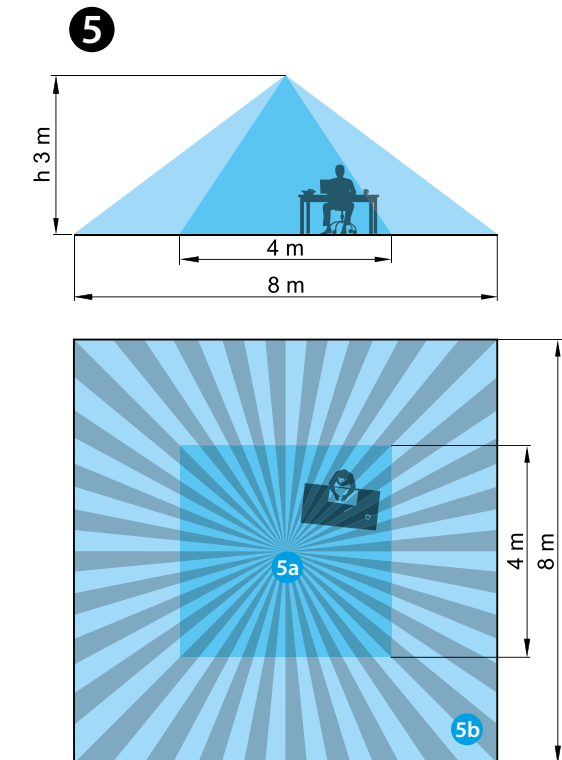
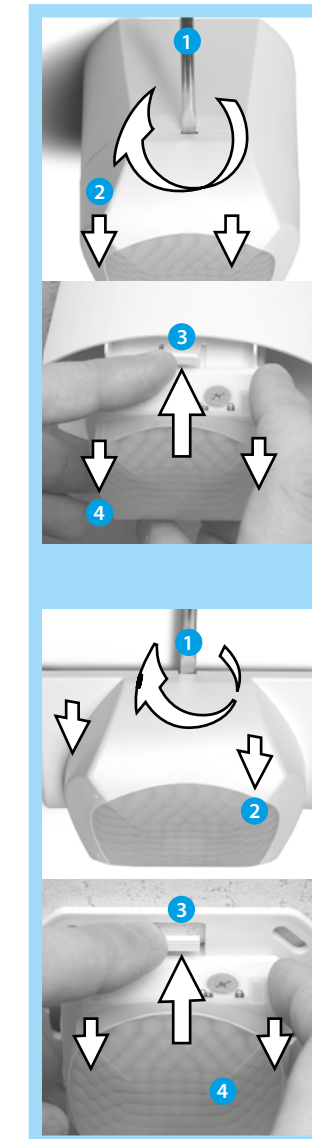


- 1 INSTALLAZIONE**
1a Controsoffitto - 1b Incasso a soffitto - 1c Soffitto
- 2 SCHEMA DI COLLEGAMENTO**
2a Selettore blocco/sblocco PIN
- 3 TERMINALI PUSH-IN**
3a Collegamento cavi rigidi o con puntalini
3b Collegamento cavi flessibili
3c Disconnessione
- 4 FUNZIONAMENTO**
— Contatto di uscita del relè - ① Rilevazione movimento
- 5 CAMPI DI COPERTURA**
5a Presenza (micro-movimenti): (4x4)m - (h=3m)
5b Movimento: (8x8)m - (h=3m)
- 6 SMONTAGGIO**
- 7 IMPOSTAZIONI**
Le impostazioni (regolazione del ritardo, regolazione della sensibilità, regolazione dei lux, PIN) si effettuano su smartphone tramite la App **Finder Toolbox**, scaricabile da:
7a Apple Store per sistemi Apple
7b Google Play per sistemi Android
1 Su smartphone: aprire la App Finder Toolbox;
2 Selezionare "Configura il tuo dispositivo" - "Serie 18" - "18.51"
Dall'elenco (ordinati dal più vicino al più lontano) selezionare il dispositivo. Una luce rossa sul 18.51 conferma la connessione.

Regolazioni
- Ritardo: (12 s...25 min)
- Sensibilità: adatta il rilevatore all'ambiente nel quale è utilizzato, evitando accensioni non volute
- Luminosità: (4 lx...1000 lx)

Impostazione PIN
1 Sul 18.51: impostare il selettore 2a su
2 Su smartphone: aprire la App Finder Toolbox
3 Selezionare "Configura il tuo dispositivo" - "Serie 18" - "18.51"
4 Dall'elenco (ordinati dal più vicino al più lontano) selezionare il dispositivo. Una luce rossa sul 18.51 conferma la connessione
5 Premere il simbolo ed inserire il PIN
6 Sul 18.51: ruotare il selettore 2a da a

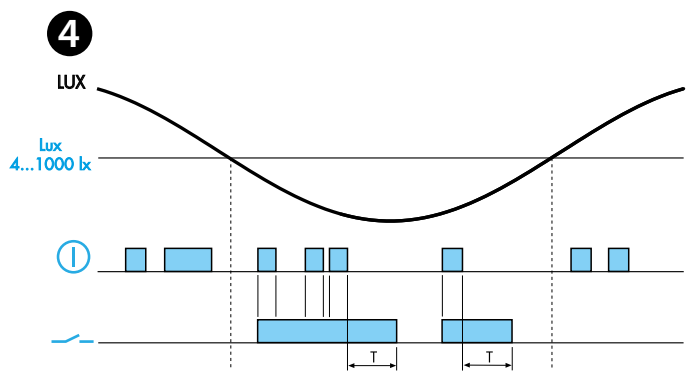
NOTA
Il PIN, se inserito, verrà richiesto ogni volta che l'utente vorrà cambiare le regolazioni del dispositivo



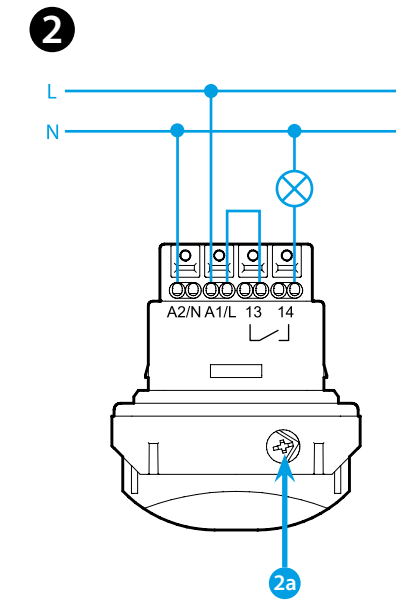
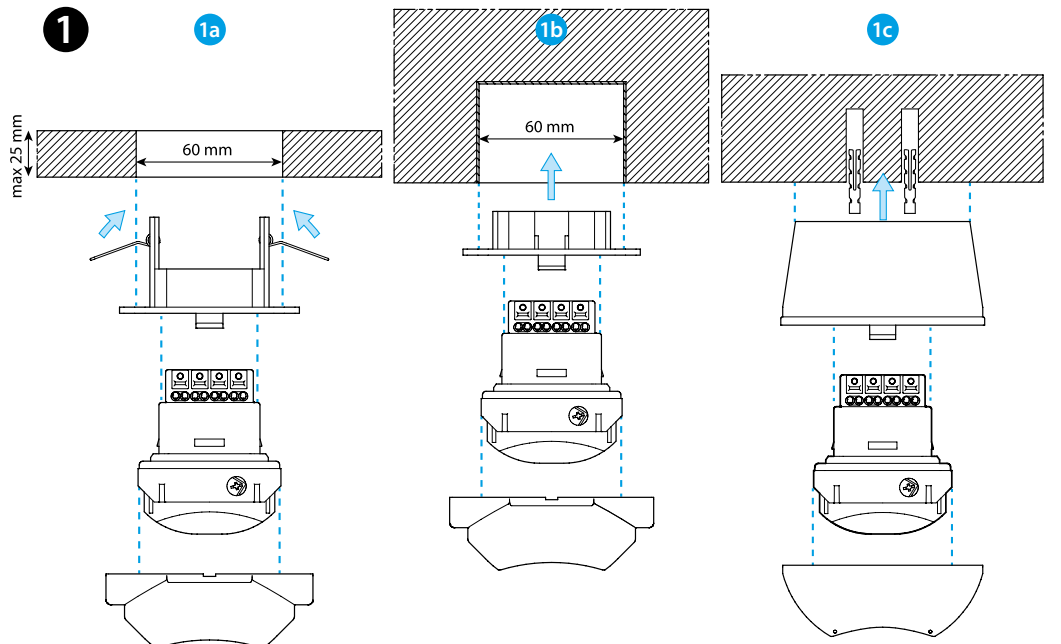
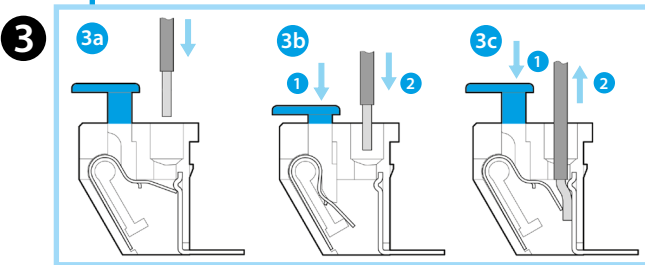
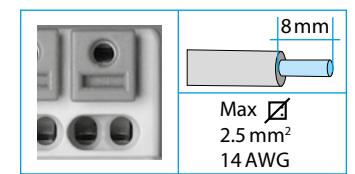
7 Bluetooth

Download on the **App Store**

GET IT ON **Google Play**



EN 60669 -1 / EN60669 - 2 -1	
	18.51.8.230.B300 U _N (110...230) V AC (50/60 Hz) U _{min} 96 V AC U _{max} 253 V AC P 1.5 VA (50 Hz) / 1 W
	1 NO (SPST-NO) 10 A 230 V AC
	AC1 2300 VA AC15 (230 V AC) 450 VA ⊗ (230 V AC) 1000 W ⊗ (230 V) 350 W CFL-LED (230 V) 300 W
	(-10...+50)°C
IP40	



18.51