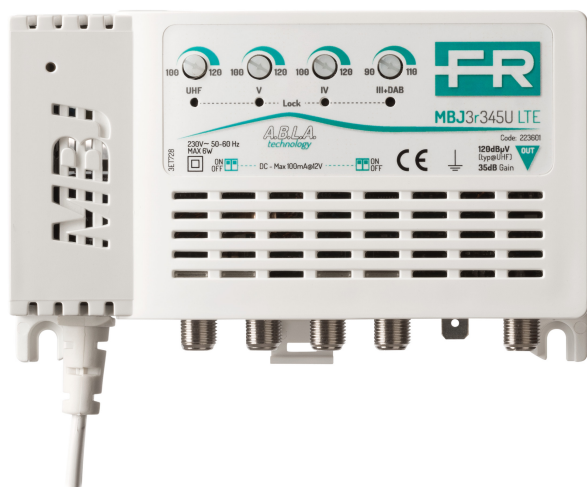


Nuova famiglia di centralini multi-ingressi
autoalimentati da interno

MBJ EVO

Centralini Multibanda



La nuova generazione di centralini da interno **MBJ Evo** introduce in gamma moltissime funzioni innovative.

A.B.L.A. Technology!!

Una delle caratteristiche più innovative della nuova generazione di centralini TV è la funzione **“Automatic Building Level Adjustment”**.

Questo sistema **esclusivo FRACARRO** permette al centralino di mantenere costante il livello di uscita TV impostato mediante i trimmer dedicati anche al variare del livello del segnale di ogni ingresso.

Ogni ingresso è dotato di un **led A.B.L.A. dedicato** che permette di individuare immediatamente:

- se i livelli RF di ogni ingresso sono compresi all'interno del range di lavoro corretto;
- se i circuiti A.B.L.A. dedicati stanno mantenendo costante livello di uscita anche per elevate variazioni del segnale di ingresso (oltre 25dB di dinamica).

NOTA: se il segnale di ingresso è troppo basso o insufficiente per far lavorare i circuiti **A.B.L.A.**, il centralino funziona ugualmente e si comporta come un amplificatore a guadagno fisso.

Tutti i centralini da interno MBJ EVO sono dotati di **amplificazione separata** e di gestione indipendente dei segnali di ingresso, inoltre offrono una **alta schermatura contro i disturbi LTE**.

Gli MBJ EVO sono protetti da un innovativo guscio protettivo in materiale **ABS non propagante la fiamma (Classe V0)**

Gli ingombri del nuovo centralino sono stati **ridotti di oltre il 60%** rispetto al modello precedente e può essere installato in maniera agevole nelle scatole da incasso a muro. Inoltre è predisposto per l'**installazione su Barra DIN standard (sistema a sgancio rapido)**.

Il centralino è dotato di alimentatore switching ad alto rendimento (>80%) e **circuito di protezione contro i corto-circuiti a ripristino automatico**. Sono inoltre previsti dei dip-switch per l'inserimento della tensione per alimentare eventuali pre-amplificatori da palo.

Caratteristiche principali (*)

- **A.B.L.A. Technology:** sistema esclusivo **FRACARRO** per il mantenimento costante del livello di uscita impostato anche al variare del livello di ogni ingresso (circuiti A.B.L.A. indipendenti)
- **Stabilizzazione del livello di uscita** anche per alte variazioni del segnale TV di ingresso.
- **Led di funzionamento dei circuiti A.B.L.A. dedicati.**
- **Amplificazione separata:** i nuovissimi centralini MBJ Evo lavorano ad amplificazione separata e a gestione indipendente dei segnali provenienti dalle diverse antenne.
- **Alta schermatura** contro i disturbi LTE (**LTE Free**)
- **Guscio protettivo** : i nuovi centralini sono dotati di un contenitore in materiale ABS ignifugo e non propagante la fiamma (**Classe V0**)
- Predisposto per il **fissaggio su barra DIN standard con sgancio rapido.**
- **Ingombro ridotto del 60%:** rispetto ai modelli precedenti, gli ingombri dei nuovi MBJ EVO sono stati ridotti notevolmente e **si possono installare con facilità all'interno delle scatole a muro.**
- **Alimentatore switching ad altissimo rendimento (>80%)** e circuito di **protezione contro i cortocircuiti** autoripristinante.
- **Dip-switch** per l'inserimento della telealimentazione su ogni ingresso (100mA totali).
- Led di stato dell'alimentatore.
- **Faston** per il collegamento all'impianto di messa a terra dell'impianto TV.

Codice Fracarro	Articolo	N° ingressi	Tipologia Ingressi	N° Uscite	Guadagno (dB)	Livello massimo di uscita VHF/UHF (IM3 -35dBc 2 toni) dBuV	Consumo Massimo (W)	Figura di rumore VHF/UHF (dB)	Imballo (pz)	Codice a barre
223609	MBJ2r3+4+5 LTE	1	3+DAB+4+5	1	25	110/115	5	6/9	2	8016978099689
223608	MBJ3r3+4+5 LTE	1	3+DAB+4+5	1	35	110/120	6	6/6	2	8016978099672
223607	MBJ3r3U LTE	2	3+DAB,U	1	35	110/120	6	6/6	2	8016978099665
223606	MBJ2r3UU LTE	3	3+DAB,U,U	1	20	110/115	5	6/9	2	8016978099658
223605	MBJ3r3UU LTE	3	3+DAB,U,U	1	32	110/120	6	6/9	2	8016978099641
223611	MBJ2RFM+3UU LTE	3	FM+3+DAB,U,U	1	20	110/115	5	6/9	1	8016978099863
223610	MBJ3RFM+3UU LTE	3	FM+3+DAB,U,U	1	32	110/120	6	6/9	1	8016978099856
223603	MBJ2r345U LTE	4	3+DAB,4,5,U	1	20	110/115	5	6/9	2	8016978099634
223601	MBJ3r345U LTE	4	3+DAB,4,5,U	1	35	110/120	6	6/9	2	8016978099627
223604	MBJ2R345U LTE/.. (taratura speciale)	4	3+DAB,4,5,U /..	1	20	110/115	5	6/9	1	8016978100002
223602	MBJ3R345U LTE/.. (taratura speciale)	4	3+DAB,4,5,U /..	1	35	110/120	6	6/9	1	8016978099993

Nei modelli standard, la banda IV comprende i canali E21-E35 e la banda V comprende i canali E36-E60.

Per le versioni "taratura speciale" è necessario specificare il taglio tra la banda IV e la banda V in fase d'ordine.

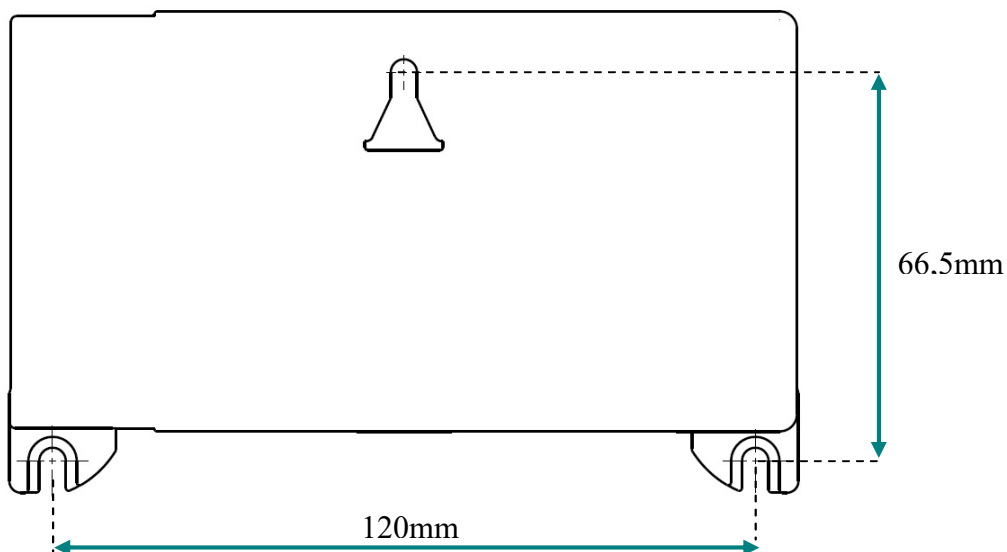
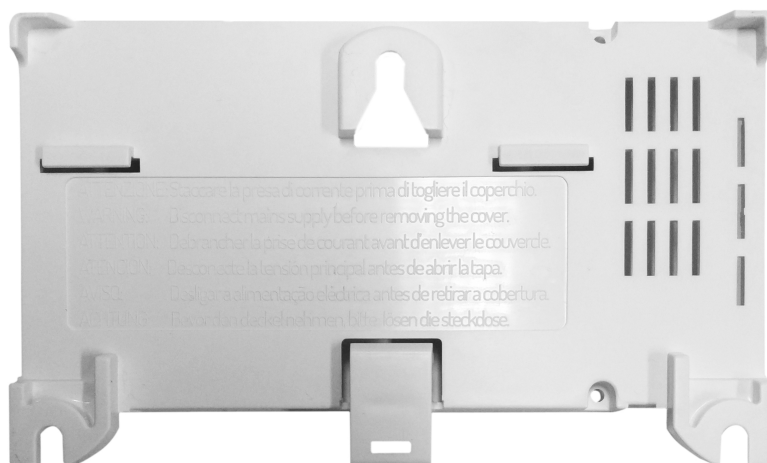
(*) Le specifiche tecniche definitive potrebbero variare senza preavviso.

Caratteristiche comuni a tutti i modelli (*)

Alimentazione Primaria	Vac/Hz	230 / 50-60
Telealimentazione	Vdc/mA	12/100 (totali)
Attenuazione banda LTE	dB	25 @ 790-862MHz
Connettori	Tipo	F femmina
Dimensioni (Lung.xLargh.x Prof.)	mm	135x82x39 (prodotto) – 152x105x42 (imballo)
Pesi	Kg	0,34
Protezione IP		IP20 (materiale ABS – Classe V0)
Temperatura funzionamento	°C	-10 ÷ +55
Conformità		Fracarro dichiara che il prodotto è conforme alla direttiva 2014/53/UE. Il testo completo della dichiarazione di conformità UE è disponibile al seguente indirizzo internet: http://ce.fracarro.com

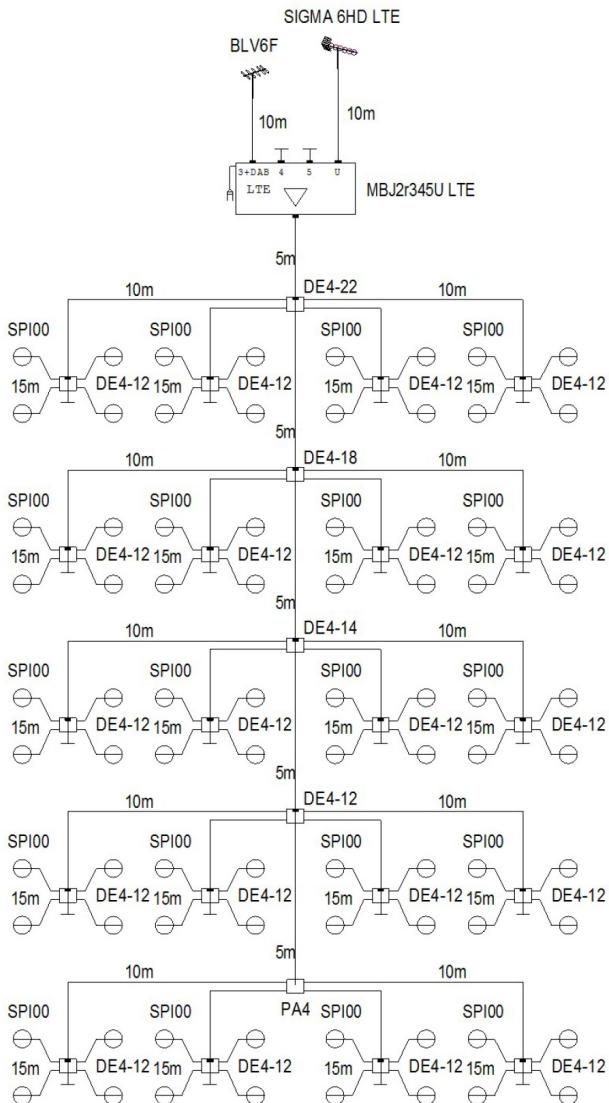
(*) Le specifiche tecniche definitive potrebbero variare senza preavviso.

Particolari meccanici



MBJ EVO (Esempi installativi)

Esempio n° 1

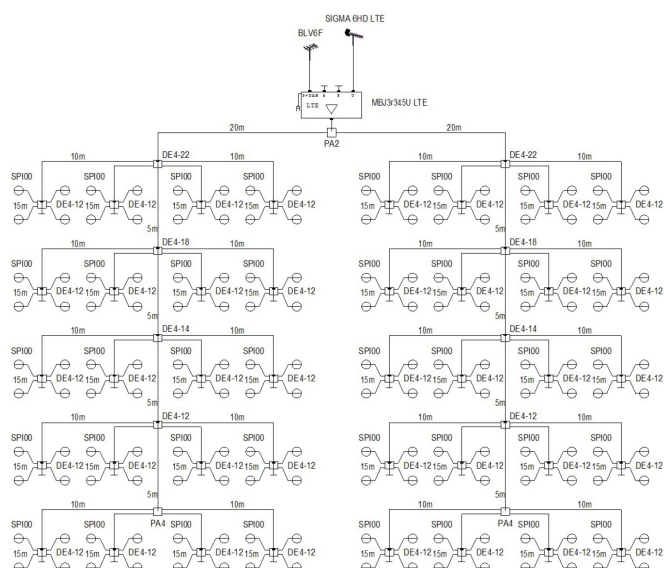


Le regolazioni del livello di uscita sono separate e stabilizzate dai circuiti A.B.L.A (Automatic Building Level Adjustment).

Alimentatore switching ad altissimo rendimento (>80%) e led di stato.

Protezione contro i corto-circuiti autoripristinante

Esempio n° 2



Altissima schermatura contro i disturbi LTE

Il centralino è dotato di dip-switch per inviare la telealimentazione a tutti gli ingressi d'antenna (100mA totali)

Ulteriori schemi installativi sono disponibili sul sito www.fracarro.it (sezione schemi impianti).

