

# TRANSFORMATORKLEMMEN

mit Schraubanschluss und CAGE CLAMP®-Anschluss



WE  
INNOVATE!



**WAGO**®

# Produktübersicht

## ...mit Schraubanschluss



Transformatorklemmen  
Seite 5



Transformatorsicherungsklemmen  
für Sicherung 5 x 20 mm  
Seite 6

## ...mit CAGE CLAMP®-Anschluss



Transformatorklemmen zur direkten Aufnahme der Spulenkontakte  
Seite 9



Transformatorklemmen für Spulenkörper zur Aufnahme von Anschlussadaptern  
Seite 11



Spulenkontakte  
Seite 9



Anschlussadapter  
Seite 11



Transformatorsicherungsklemmen  
für Sicherung 5 x 20 mm  
Seite 12



Transformatorsicherungsklemmen  
für Sicherung 6,35 x 32 mm  
Seite 13



Anschlussadapter  
Seiten 12 und 13



Trennelemente  
Seite 14



Blindstücke  
Seite 14



Einlegebrücken  
Seite 14

# Transformatorklemmen

## Inhalt



Transformatorklemmen mit Schraubanschluss,  
Serien 200, 201 und 202

4 - 5



Transformatorsicherungsklemmen  
Montage- und Beschriftungsmaterial

6

7



Transformatorklemmen mit CAGE CLAMP®-Anschluss, Serie 711:

- Für Spulenkörper zur direkten Aufnahme der Spulenkontakte
- Für Spulenkörper zur Aufnahme von Anschlussadaptern
- Transformatorsicherungsklemmen

8 - 9

10 - 11

12 - 13

Trennelemente, Blindstücke, Einlegebrücken

14



Betätigungswerkzeug  
Handhabungsbroschüre

15

15

# Transformatorklemmen mit Schraubanschluss Serien 200 bis 202



Anlöten der Wicklungsenden



Aufrasten der Abdeckung bei Serie 202



Berührungsgeschütztes Einrasten bzw. Entnehmen des Sicherungsstöpsels



Großer Anschlussraum und gute Sicht auf die Anschlussstelle



Fingersicherheit gemäß VBG 4 bei allen WAGO-Transformatorklemmen



Kennzeichnung mit Bezeichnungssträngen

- Einfache Verrastung der Klemmen auf Flachschienen
- Einfacher Leiteranschluss durch selbstabhebende Klemmscheiben
- Großer Querschnittsbereich bis 10 mm<sup>2</sup> (57 A)



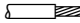


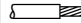


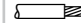


eindrätig



feindrätig



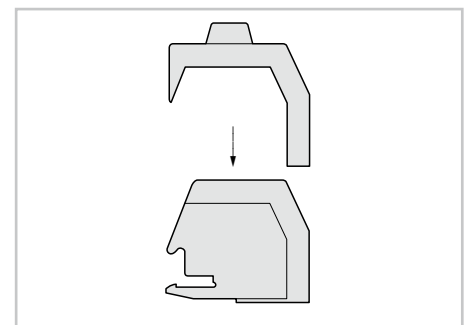
feindrätig mit Aderendhülse (gasdicht aufgedrimpt)

2 x 1,5 <sup>①</sup> /2,5 <sup>②</sup> mm <sup>2</sup> 800 V/8 kV/3 20 A Klemmenbreite 16 mm / 0.63 in  9 ... 10 mm / 0.37 in	2 x AWG 18 ... 16 300 V, 10 A  600/300 V, 5/10 A 	2 x 4 <sup>①</sup> /6 <sup>②</sup> mm <sup>2</sup> 800 V/8 kV/3 36 A Klemmenbreite 13 mm / 0.512 in  11 ... 12 mm / 0.45 in	2 x AWG 16 ... 12 600 V, 20 A  600 V, 20 A 	2 x 10 <sup>①</sup> /10 <sup>①</sup> mm <sup>2</sup> 800 V/8 kV/3 57 A Klemmenbreite 19 mm / 0.748 in  15 ... 17 mm / 0.63 in	2 x AWG 12 ... 8 600 V, 40 A  600 V, 40 A 
--	---	--	--	--	--

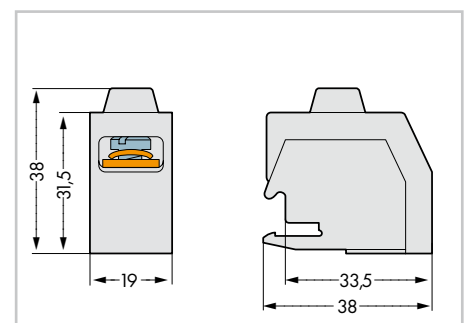
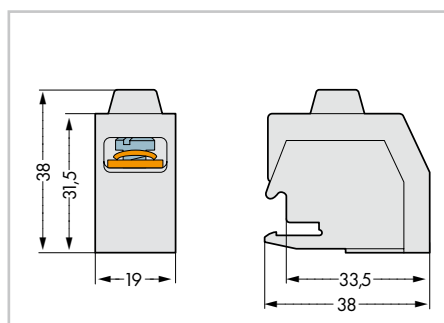
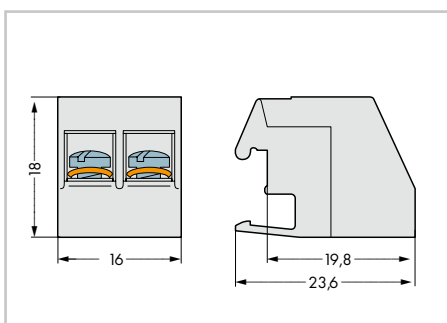


Farbe	Bestellnr.	Stück je Verp.-Einh.	Farbe	Bestellnr.	Stück je Verp.-Einh.	Farbe	Bestellnr.	Stück je Verp.-Einh.
Transformatorklemmen, Schraub-/Lötanschluss, mit selbstabhebenden Klemmscheiben			Transformatorklemmen, Schraub-/Lötanschluss, mit selbstabhebenden Klemmscheiben			Transformatorklemmen, Schraub-/Schraubanschluss, mit selbstabhebenden Klemmscheiben		
Lötöse offen			Lötöse offen					
grau	200-601	100	grau	201-601	100	grau	202-601	50
orange	200-605	100	orange	201-605	100	orange	202-605	50
grün-gelb	201-607	100	grün-gelb	201-607	100	grün-gelb	202-607	50
Lötöse geschlossen			Lötöse geschlossen					
grau	200-611	100	grau	201-611	100			
orange	200-615	100	orange	201-615	100			
grün-gelb	200-617	100	grün-gelb	201-617	100			

- ① Schraubanschluss
- ② Lötanschluss

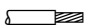


## Abmessungen



Aktuelle Prüfzeichen und zugeordnete Zulassungsdaten finden Sie im Internet unter [www.wago.com](http://www.wago.com)

# Transformatorsicherungsklemmen mit Schraubanschluss

2 x 2,5 <sup>1</sup> /2,5 <sup>2</sup> mm <sup>2</sup>	2 x AWG 18 ... 14	
250V/4 kV/3	300/600 V; 6,3/5 A <sup>3</sup> <sup>4</sup>	
6,3 A	300/600 V; 6,3/20 A <sup>3</sup> <sup>4</sup>	
Klemmenbreite 22 mm / 0.866 in		
 10 ... 12 mm / 0.43 in		



<sup>3</sup> 250 V = Bemessungsspannung  
4 kV = Bemessungsstoßspannung  
3 = Verschmutzungsgrad

<sup>4</sup> 6,3 A / 2,5 mm<sup>2</sup> „T“, „F“, Verbundanordnung  
10 A / ≥ 1,5 mm<sup>2</sup> „T“, „F“, Einzelanordnung  
Die elektrischen Daten werden durch den Schmelzeinsatz bestimmt.

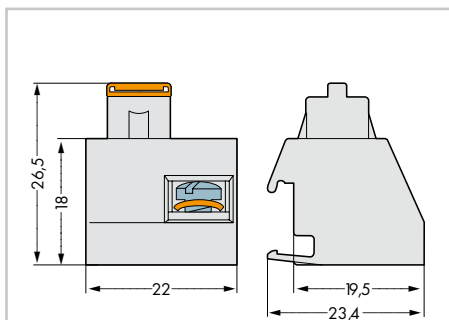
Farbe	Bestellnr.	Stück je Verp.-Einh.
Transformatorsicherungsklemmen, Schraub-/ Lötanschluss, mit selbstabhebenden Klemmscheiben, Lötöse offen, für Sicherung 5 x 20 mm		
grau, Sicherungsstöpsel orange		
	201-621	100
orange, Sicherungsstöpsel grau		
	201-622	100

- <sup>1</sup> Schraubanschluss
- <sup>2</sup> Lötanschluss

## Zubehör

Ersatzsicherungsstöpsel		
grau	201-623	100
orange	201-624	100

## Abmessungen



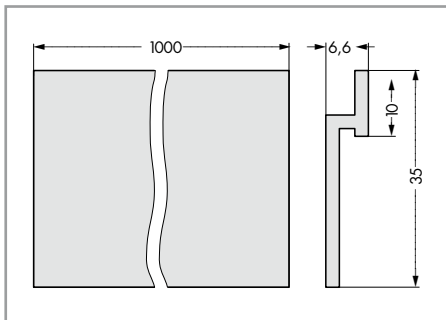
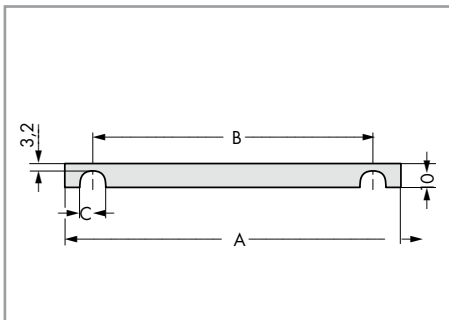
Aktuelle Prüfzeichen und zugeordnete Zulassungsdaten finden Sie im Internet unter [www.wago.com](http://www.wago.com)

# Montage- und Beschriftungsmaterial für Transformatorklemmen

Aluminiumflachschiene, 10 x 2 mm, zum Aufschnappen der Transformatorklemmen	Aluminiummontageprofil, für größeren Abstand zwischen Spule und Transformatorklemme	Beschriftungsstränge, Aufdruck waagrecht, Gleichlautende Ziffern/Buchstaben je Strang 10 Schilder je Strang
---	---	---



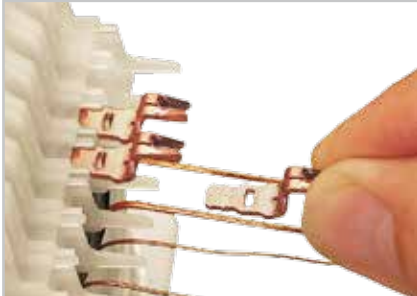
Transformator Typ	Abmessungen			Bestellnr.	Bestellnr.	Stück je Verp.-Einh.	Aufdruck	Bestellnr.	Stück je Verp.-Einh.	
	A	B	C							
Schienebeispiele				Montageprofil, 1000 mm lang			Beschriftungsstränge, zu allen Transformatorklemmen passend			
M 102	101	91	5,5	200-110	200-451	1	unbedruckt	209-200	10	
EI 231	231	201	13,0	200-116			0	209-201	10	
Stück je Verp.-Einheit: 100							12	209-202	10	
							20	209-203	10	
							24	209-204	10	
							26	209-205	10	
							28	209-206	10	
							30	209-207	10	
							32	209-208	10	
							42	209-209	10	
							48	209-210	10	
							60	209-211	10	
							110	209-212	10	
							115	209-213	10	
							210	209-214	10	
							220	209-215	10	
							360	209-216	10	
							380	209-217	10	
							400	209-218	10	
							415	209-219	10	
							420	209-220	10	
							440	209-221	10	
							450	209-222	10	
							460	209-223	10	
							500	209-224	10	
							550	209-225	10	
Weitere Schienen auf Anfrage; bitte Maße A, B, C angeben!							+ 5%	209-226	10	
							- 5%	209-227	10	
							U	209-228	10	
							V	209-229	10	
							W	209-230	10	



Beschriftungsstränge für Serie 200, im Teilungsmaß auf Transformatorklemmen der Serie 200 abgestimmt, 10 Schilder je Strang, so können 5 Klemmen auf einmal gekennzeichnet werden; ein Abtrennen von Einzelschildern ist nicht erforderlich. Als Einzelschild auch zu Transformatorklemmen der Serien 201 und 202 passend. Ohne Aufdruck, zum Selbstbeschriften, Beschriftungsfläche 8 x 5 mm/Pol.  
unbedruckt 209-199 10  
Beschriftungsstränge mit anderen Aufdrucken auf Anfrage!

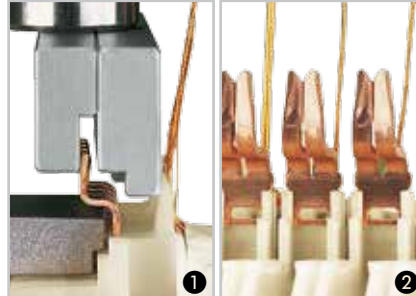
# Transformatorklemmen mit CAGE CLAMP®-Anschluss Serie 711, für Spulenkörper zur direkten Aufnahme der Spulenkontakte

## Montage und Handhabung \*



Vormontage der Spulenkontakte  
Einsetzen eines Kontaktes in den Spulenkörper

## Schneidklemmanschluss



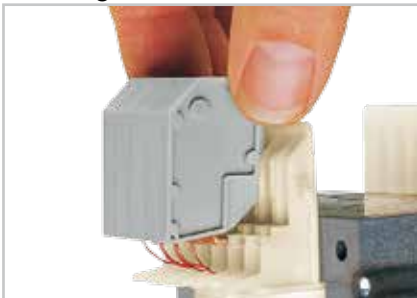
Endmontage der Spulenkontakte:  
 • Einpressen der Kontakte mittels Werkzeug ①  
 • in Endstellung ②

## Lötanschluss



Kombination von Schneidklemm- und Lötanschluss  
Spulenkontakte mit Lötanschluss für größere Querschnitte  
oder Anschluss mehrerer Spulendrähte bei Mittelanzapfung

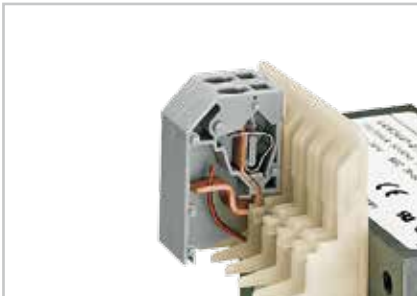
## Montage



Nach dem Kontaktieren der Spulendrähte (bei Schneidklemmanschluss nur 1 Draht pro Kontakt! - Schlaufen möglich) - Aufsetzen des Klemmenblocks auf den Spulenkörper (Klemmen und Abschlussplatte vorher zusammenrasten)

\* Detaillierte Handhabungshinweise auf Anfrage

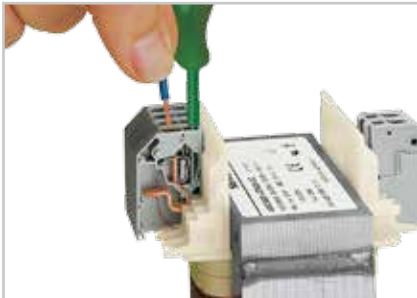
## Endposition



In Endposition gedrückter Klemmenblock  
Hier auf der Primärseite



## CAGE CLAMP®-Anschluss 0,08 mm<sup>2</sup> ... 4 mm<sup>2</sup>



Leiter anschließen - hier auf der Sekundärseite

- Schnelle Verdrahtung durch direktes Kontaktieren der lackierten Spulendrähte
- Bis zu 90 % Zeitersparnis - Kein Lötvorgang für kleine Leiterquerschnitte
- Durch modulare Blockbildung nur ein Aufrastvorgang der Klemmen erforderlich



eindrähtig







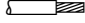
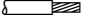
feindrähtig,  
auch mit verzinn-  
ten Einzeladern

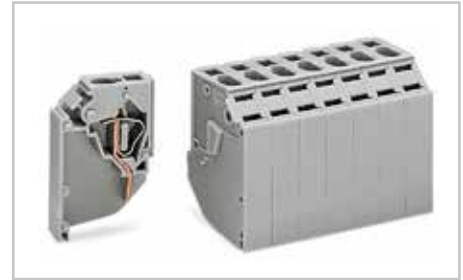


feindrähtig mit  
Aderendhülle  
(gasdicht aufgedrimpt)







# Transformatorklemmen Serie 711

Spulenkontakte	0,08 ... 4 mm <sup>2</sup>	AWG 28 ... 12	0,08 ... 4 mm <sup>2</sup>	AWG 18 ... 12
	800 V/8 kV/3	600 V, 20 A 	800 V/8 kV/3	600 V, 20 A 
	25 A	600 V, 25 A 	25 A	600 V, 25 A 
	Klemmenbreite 7,5 mm / 0.295 in		Klemmenbreite 7,5 mm / 0.295 in	
	 9 ... 10 mm / 0.35 in		 9 ... 10 mm / 0.35 in	

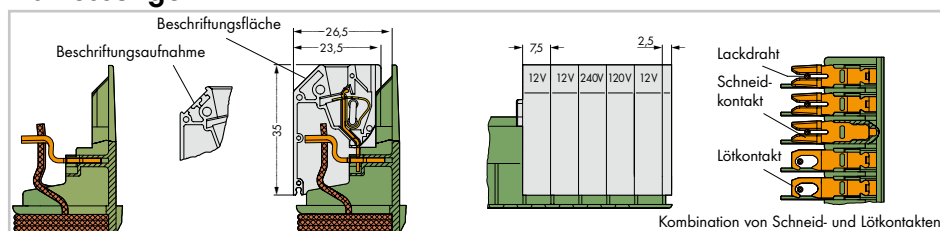


Polzahl	Bestellnr.	Stück je Verp.-Einh.	Bestellnr..	Stück je Verp.-Einh.	Bestellnr.	Stück je Verp.-Einh.
Spulenkontakt mit Schneidklemmanschluss, lose, für Spulendraht Ø 0,2 mm ... 1,9 mm			Transformatoreinzelklemmen, mit CAGE CLAMP®-Anschluss, mit Beschriftungsfläche für selbstklebende Beschriftungsstreifen bzw. direktes Bedrucken		Transformatoreinzelklemmen, mit CAGE CLAMP®-Anschluss, mit Beschriftungsaufnahme für WTB-Beschriftung	
	711-116	100	grau	711-131	100	grau
			orange	711-171	100	orange
			grün-gelb	711-126	100	grün-gelb
Spulenkontakt mit Lötanschluss, lose, für Spulendraht Ø 0,2 mm ... 3,7 mm			Transformatorklemmenblöcke, grau		Transformatorklemmenblöcke, grau	
	711-117	100	2-polig	711-132	50	2-polig
			3-polig	711-133	50	3-polig
			:	:		:
			9-polig	711-139	10	9-polig
			10-polig	711-140	10	10-polig
			Transformatorklemmenblöcke, orange		Transformatorklemmenblöcke, orange	
			2-polig	711-172	50	2-polig
			3-polig	711-173	50	3-polig
			:	:		:
			9-polig	711-179	10	9-polig
			10-polig	711-180	10	10-polig

## Zubehör

	Abschlussplatten, grau	711-111	100		Abschlussplatten, orange	711-112	100
	Abschlussplatten, orange	711-112	100				
	WTB-Trafo-Beschriftungskarte, aufrastbar			Direktes Bedrucken auf Anfrage, z. B. „N“ 100 x pro Karte, senkrecht			
	unbedruckt	799-501	5 Karten	799-677	5 Karten		

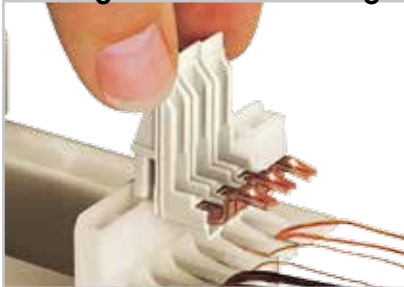
## Abmessungen



Aktuelle Prüfzeichen und zugeordnete Zulassungsdaten finden Sie im Internet unter [www.wago.com](http://www.wago.com)

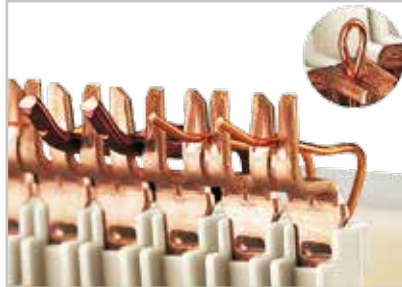
# Transformatorklemmen mit CAGE CLAMP®-Anschluss Serie 711, für Spulenkörper zur Aufnahme von Anschlussadaptern

## Montage und Handhabung



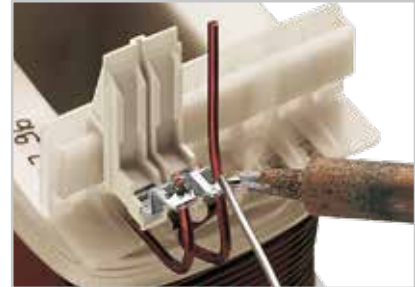
Einrasten eines Adapters in die entsprechende Aufnahme des Spulenkörpers

## Schneidklemmanschluss



Adapter mit kontaktierten und automatisch vom Lack befreiten Spulendrähten  
- Nur 1 Draht pro Kontakt! -  
- Schlaufen möglich  
(Kontaktieren der Spulendrähte mittels Einpresswerkzeug)

## Lötanschluss



Adapter mit Lötanschluss für größere Querschnitte oder Anschluss mehrerer Spulendrähte bei Mittelanzapfung

## Montage



Aufsetzen des Klemmenblocks auf den Adapter (Klemmen und Abschlussplatte vorher zusammenrasten)

## Endposition



In Endposition gedrückter Klemmenblock  
Hier auf der Primärseite



## CAGE CLAMP®-Anschluss 0,08 mm<sup>2</sup> ... 4 mm<sup>2</sup>



Leiter anschließen - hier auf der Sekundärseite

- Schnelle Verdrahtung durch direktes Kontaktieren der lackierten Spulendrähte
- Bis zu 90 % Zeitersparnis - Kein Lötvorgang für kleine Leiterquerschnitte
- Durch modulare Blockbildung nur ein Aufrastvorgang der Klemmen erforderlich



eindrähtig





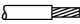
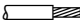


feindrähtig,  
auch mit verzinn-  
ten Einzeladern



feindrähtig mit  
Aderendhülse  
(gasdicht aufgedrückt)




# Transformatorklemmen Serie 711

Anschlussadapter mit Schneidklemmanschluss oder Lötanschluss	0,08 ... 4 mm <sup>2</sup>	AWG 28 ... 12	0,08 ... 4 mm <sup>2</sup>	AWG 18 ... 12
	800 V/8 kV/3	600 V, 20 A 	800 V/8 kV/3	600 V, 20 A 
	25 A	600 V, 25 A 	25 A	600 V, 25 A 
	Klemmenbreite 7,5 mm / 0.295 in  9 ... 10 mm / 0.35 in		Klemmenbreite 7,5 mm / 0.295 in  9 ... 10 mm / 0.35 in	

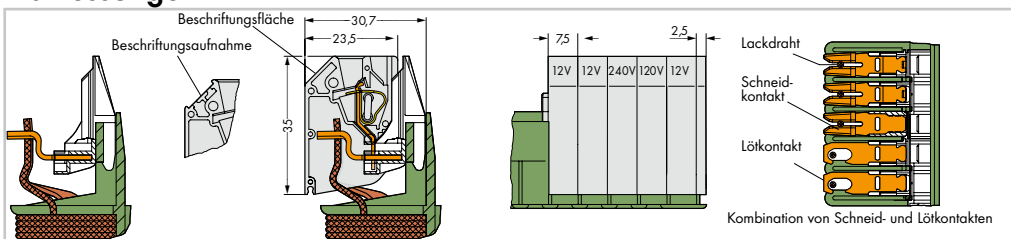


Polzahl	Bestellnr.	Stück je Verp.-Einh.	Bestellnr.	Stück je Verp.-Einh.	Bestellnr.	Stück je Verp.-Einh.
Anschlussadapter, Spulenkontakte mit Schneidklemm-Anschluss für Spulendraht Ø 0,2 mm ... 1,9 mm, natur			Transformatoreinzelklemmen, mit CAGE CLAMP®-Anschluss, mit Beschriftungsfläche für selbstklebende Beschriftungsstreifen bzw. direktes Bedrucken		Transformatoreinzelklemmen, mit CAGE CLAMP®-Anschluss, mit Beschriftungsaufnahme für WTB-Beschriftung	
2-polig	711-121	100	grau	711-131	100	grau
3-polig	711-122	100	orange	711-171	100	orange
			grün-gelb	711-126	100	grün-gelb
Anschlussadapter, Spulenkontakte mit Lötanschluss für Spulendraht Ø 0,2 mm ... 3,7 mm, natur			Transformatorklemmenblöcke, grau		Transformatorklemmenblöcke, grau	
2-polig	711-123	100	2-polig	711-132	50	2-polig
3-polig	711-124	100	3-polig	711-133	50	3-polig
			:	:		:
			9-polig	711-139	10	9-polig
			10-polig	711-140	10	10-polig
			Transformatorklemmenblöcke, orange		Transformatorklemmenblöcke, orange	
			2-polig	711-172	50	2-polig
			3-polig	711-173	50	3-polig
			:	:		:
			9-polig	711-179	10	9-polig
Weitere Bestückungsvarianten auf Anfrage			10-polig	711-180	10	10-polig

## Zubehör

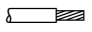
	Abschlussplatten				Abschlussplatten		
	grau	711-111	100		grau	711-111	100
	orange	711-112	100		orange	711-112	100
	WTB-Trafo-Beschriftungskarte, aufrastbar				Direktes Bedrucken auf Anfrage, z. B. „N“ 100 x pro Karte, senkrecht		
	unbedruckt	799-501	5 Karten		799-677	5 Karten	

## Abmessungen



Aktuelle Prüfzeichen und zugeordnete Zulassungsdaten  
finden Sie im Internet unter [www.wago.com](http://www.wago.com)

# Transformatorsicherungsklemmen Serie 711

Anschlussadapter mit Schneidklemm-Anschluss oder Lötanschluss	0,08 ... 4 mm <sup>2</sup>	AWG 28 ... 12
	250V/4 kV/3 ❶	600 V, 10 A ❶ ❷
	10 A ❷	600 V, 10 A ❸ ❶ ❷
	Klemmenbreite 15 mm / 0.590 in	
	 9 ... 10 mm / 0.35 in	





- ❶ 250 V = Bemessungsspannung  
4 kV = Bemessungsstoßspannung  
3 = Verschmutzungsgrad  
(siehe auch Gesamtkatalog W4, Band 1, Kapitel 15)
- ❷ 6,3 A / 2,5 mm<sup>2</sup> „T“, „F“, Verbundanordnung  
10 A / ≥ 1,5 mm<sup>2</sup> „T“, „F“, Einzelanordnung  
Die elektrischen Daten werden durch den Schmelzeinsatz bestimmt.

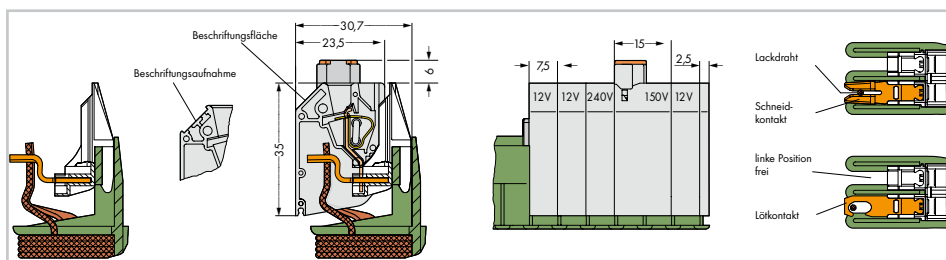
Polzahl	Bestellnr.	Stück je Verp.-Einh.	Bestellnr.	Stück je Verp.-Einh.
Anschlussadapter mit Schneidklemm-Anschluss rechts bestückt, für Spulendraht Ø 0,2 mm ... 1,9 mm, natur			Transformator-Sicherungseinzelklemmen, mit CAGE CLAMP®-Anschluss, mit Beschriftungsfläche für selbstklebende Beschriftungsstreifen bzw. direktes Bedrucken für Sicherung 5 x 20 mm	
2-fach	711-119	50	grau 711-191	100
			orange 711-193	100
Anschlussadapter, mit Lötanschluss, rechts bestückt, für Spulendraht Ø 0,2 mm ... 3,7 mm, natur			Transformator-Sicherungseinzelklemmen, mit CAGE CLAMP®-Anschluss, mit Beschriftungsaufnahme für WTB- Beschriftung für Sicherung 5 x 20 mm	
2-fach	711-120	50	grau 711-192	100
			orange 711-194	100
Weitere Ausführungen auf Anfrage				



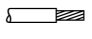
## Zubehör

	Abschlussplatten			
	grau	711-111	100	
	orange	711-112	100	
	WTB-Trafo-Beschriftungskarte, aufrastbar		Direktes Bedrucken auf Anfrage, z. B. „N“ 100 x pro Karte, senkrecht	
	unbedruckt	799-501	5 Karten	799-677 5 Karten

## Abmessungen



# Transformatorsicherungsklemmen Serie 711

Anschlussadapter mit Schneidklemm-Anschluss oder Lötanschluss	0,08 ... 4 mm <sup>2</sup>	AWG 28 ... 12
	250V/4 kV/3 ①	600 V, 10 A ①②
	10 A ②	600 V, 10 A ③ ①②
	Klemmenbreite 22,5 mm / 0.886 in	
	 9 ... 10 mm / 0.35 in	




- ① 800 V = Bemessungsspannung  
8 kV = Bemessungsstoßspannung  
3 = Verschmutzungsgrad  
(siehe auch Gesamtkatalog W4, Band 1, Kapitel 15)
- ② Sicherung 6,35 x 32: 10 A „F“, „T“ Einzel- und Verbundanordnung  
Sicherung 6,35 x 25: 10 A „T“ Einzel- und Verbundanordnung  
Die elektrischen Daten werden durch den Schmelzeinsatz bestimmt.

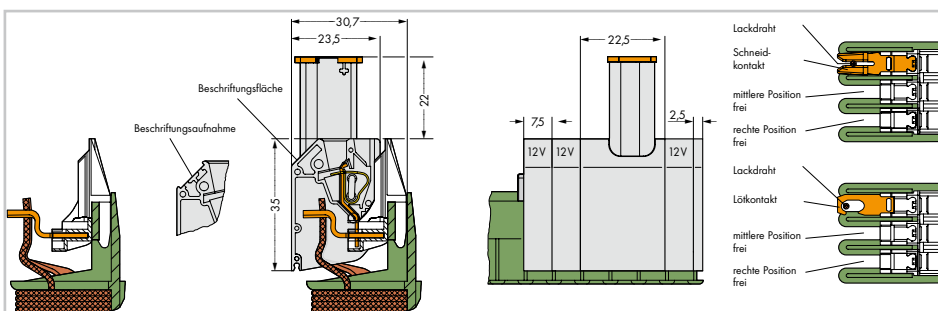
Polzahl	Bestellnr.	Stück je Verp.-Einh.	Bestellnr.	Stück je Verp.-Einh.
Anschlussadapter mit Schneidklemm-Anschluss links bestückt, für Spulendraht Ø 0,2 mm ... 1,9 mm, natur			Transformator-Sicherungseinzelklemmen, mit CAGE CLAMP®. Anschluss, mit Beschriftungsfläche für selbstklebende Beschriftungsstreifen bzw. direktes Bedrucken für Sicherung 6,35 x 32 mm	
3-fach	711-105	50	grau 711-401	100
			orange 711-403	100
Anschlussadapter mit Löt-Anschluss links bestückt, für Spulendraht Ø 0,2 mm bis 3,7 mm, natur			für Sicherung 6,35 x 25 mm	
3-fach	711-106	50	grau 711-405	100
			orange 711-407	100
			Transformator-Sicherungseinzelklemmen, mit CAGE CLAMP®. Anschluss, mit Beschriftungsaufnahme für WTB-Beschriftung für Sicherung 6,35 x 32 mm	
			grau 711-402	100
			orange 711-404	100
			für Sicherung 6,35 x 32 mm	
			grau 711-406	100
			orange 711-408	100



## Zubehör (WTB-Trafo-Beschriftungskarte unbedruckt 799-501)

		WTB-Trafo-Beschriftungskarte, aufrastbar	Direktes Bedrucken auf Anfrage, z. B. „N“ 100 x pro Karte, senkrecht	
		unbedruckt 799-501	5 Karten	799-677 5 Karten

## Abmessungen



# Trennelemente/Blindstücke Einlegebrücken

Trennelement	Blindstück	Einlegebrücke
Elementbreite 7,5 mm / 0.295 in	Blindstückbreite 7,5 mm / 0.295 in	I <sub>N</sub> 24 A

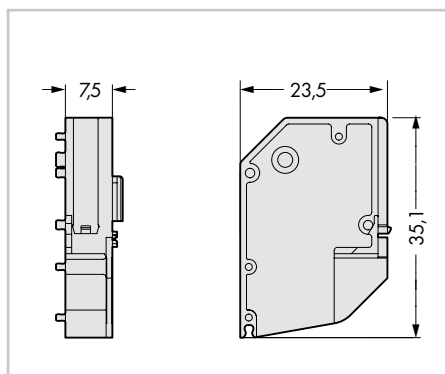
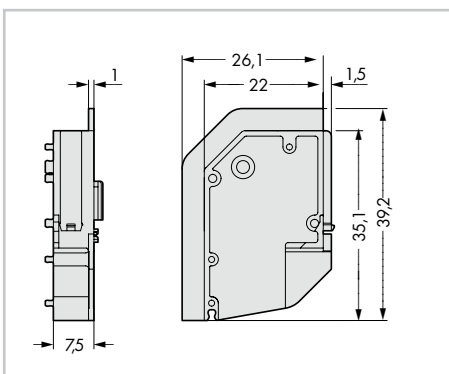


Farbe	Bestellnr.	Stück je Verp.-Einh.	Farbe	Bestellnr.	Stück je Verp.-Einh.	Bestellnr.	Stück je Verp.-Einh.
Trennelemente			Blindstücke			Einlegebrücken	
grau	711-107	100	grau	711-109	100	1-2-3	711-197
orange	711-108	100	orange	711-110	100	1-2	711-198
						1 - 3	711-199



Durch Trennelement separierter Brückungsbereich

## Abmessungen



# Betätigungswerkzeug

Betätigungszange IDC Serie 711		
Handhabungsbroschüre Serie 711		

	Bestellnr.	Stück je Verp.-Einh.
Betätigungszange IDC		
Serie 711	711-313	1



**WE  
INNOVATE!**



**WAGO**<sup>®</sup>

WAGO Kontakttechnik GmbH & Co. KG  
Postfach 2880 · D-32385 Minden  
Hansastraße 27 · D-32423 Minden

Telefon	
Zentrale	0571/887 - 0
Vertrieb	0571/887 - 222
Auftragsservice	0571/887 - 333
Fax	0571/887 - 169
E-Mail	<a href="mailto:info@wago.com">info@wago.com</a>
Internet	<a href="http://www.wago.com">www.wago.com</a>