

# PROIETTORE OBLÒ

Illuminazione  
con **fascio luminoso**  
omogeneo di **110°**

**IP 65**



Disponibile  
anche nella **versione**  
**a binario** per realizzare  
facilmente la vostra  
**installazione indoor!**



**OBLÒ 10W**



**OBLÒ 20W**



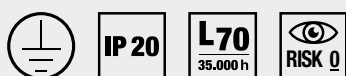
**OBLÒ 30W**

## STANDARD

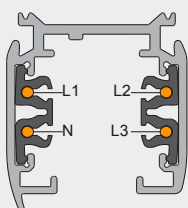


[W]	[lm] LED	[lm] OUT	[lm/W] OUT	[K]	CRI		 AxBxH	COD.
10	1050	950	95	4000	70+	110°	138x101x24	91100416
20	2100	1900	95	4000	70+	110°	201x146x30	91100417
30	2950	2650	88,33	4000	70+	110°	201x146x30	91100418

## A BINARIO



[W]	[lm] LED	[lm] OUT	[lm/W] OUT	[K]	CRI		 AxBxH	COD.
20	2100	1900	95	4000	70+	110°	201x146x30	91100419
30	2950	2650	88,33	4000	70+	110°	201x146x30	91100420



## PROFILO GLOBAL EUROSTANDARD

Per binari e relativi accessori consultare Catalogo WIVA Lighting.

**TIPOLOGIA:** Proiettore LED SMD 220-240Vac disponibile anche nella versione binario.

**CORPO:** Alluminio imbutito con trattamento di pallinatura ed anodizzazione nera.

**LED:** LED SMD ad alta efficienza.

**SCHERMO:** Tecnopolimero PC.

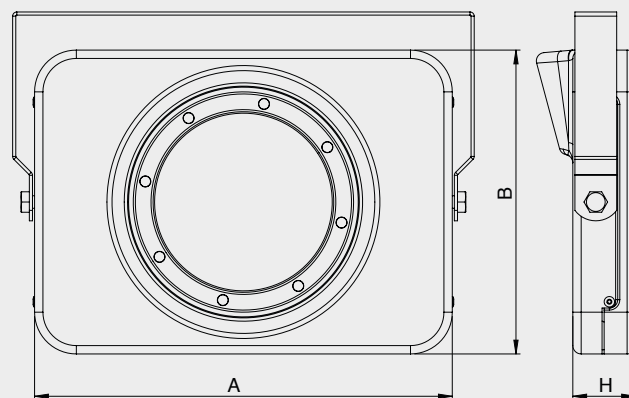
**OTTICA:** Riflettore in alluminio ad alta riflettanza.

**ALIMENTAZIONE:** Ad alta efficienza inclusa nel corpo del proiettore.

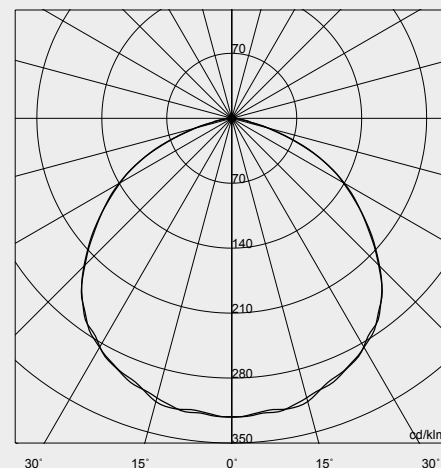
**DIMMERABILITÀ:** Non dimmerabile.

**CABLAGGIO:** Apparecchio precabato.

Fornito con cavo di alimentazione 3x0.75 H05RN-F lunghezza 0.50m .



## LED FLOODLIGHT OBLÒ - 110°



H [m]	D [m]	10W		20W		30W		Apertura di fascio 110°
		Max [lux]	Med [lux]	Max [lux]	Med [lux]	Max [lux]	Med [lux]	
1.50	4.45	150	38	300	75	418	105	
3.00	8.91	37	9	75	19	105	26	
4.50	13.36	17	4	33	8	46	12	
6.00	17.82	9	2	19	5	26	7	
7.50	22.27	6	2	12	3	17	4	