



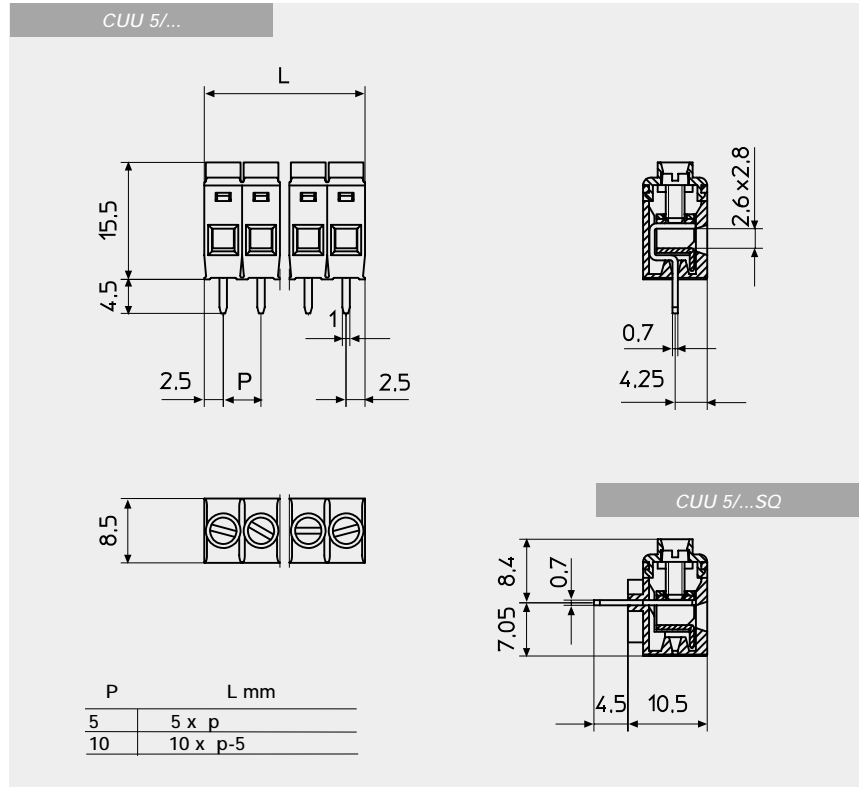
MORSETTIERE PER C.S.
 TERMINAL BLOCKS FOR P.C.B.
 BARRETTES DE CONNEXION POUR C.I.
 ANSCHLUßKLEMMEN FÜR LEITERPLATTE

TIPO
 TYPE
 TYPE
 TYP

CUU

PASSO
 PITCH
 PAS
 RASTERMAß

5 10 mm



MODULI
 A CARRELLO

RISING CLAMP
 MODULES

BORNE ETRIEZ MOBILE

BEWEGLICHER
 KLEMMKÖRPER
 ANREIHBAR



| | | | | |
|--------------------------|-----------------------|------------------------|------------------------|---------------------|
| Corpo isolante Grigio | Insulating body Grey | Corps isolant Gris | Isolierkörper Grau | PC UL94V0 |
| Vite | Screw | Vis | Schraube | M2,5-CB15+Zn |
| Morsetto | Clamp | Borne | Klemmkörper | C60+Zn |
| Contatto | Pin | Contacte | Kontakt | CuZn37+Ni+Sn |
| Coppia di torsione | Testing torque | Couple de serrage | Zul. Drehmoment | 0,5 Nm |
| Sezione | Section | Section | Querschnitt | 2,5 mm ² |
| Vite imperdibile | Captive screw | Vis imperdable | Schraube unvelierbar | - |
| Foro di montaggio | P.C.B. mounting hole | Perçage C. I. | Leiterplattenbohrung | Ø 1,3 mm |
| Corrente nominale | Nominal current | Courant nominal | Strombelastbarkeit | 24 A |
| Tensione | Voltage | Tension | Betriebsspannung | 450/750 V |
| Temperatura | Temperature | Température | Temperatur | 85°C |
| Grado di protezione | Protection index | Degré de protection | Schutzklasse | IP00 |
| Resistenza di isolamento | Insulation resistance | Résistance d'isolement | Isolationswiderstand | ≥ 5 MΩ |
| Rigidità dielettrica | Dielectric strength | Rigidité diélectrique | Durchschlagsfestigkeit | ≥ 2500 Vac/60" |

Ref. EN 60998-1

SCHEMA
 PER ORDINAZIONE

ORDER
 SCHEME

TABLEAU
 DE COMMANDE

BESTELLSCHHEMA

P

p

Passo

N° di Poli

Numerazione

Pitch

Nr. of Poles

Printing

Pas

Nb. Pôles

Marquage

Rastermaß

Polzahl

Bedruckung

5

MIN 1÷ MAX 36

10

MIN 2÷ MAX 18

Pin 90°

CUU

....

/

....

SQ

NU