



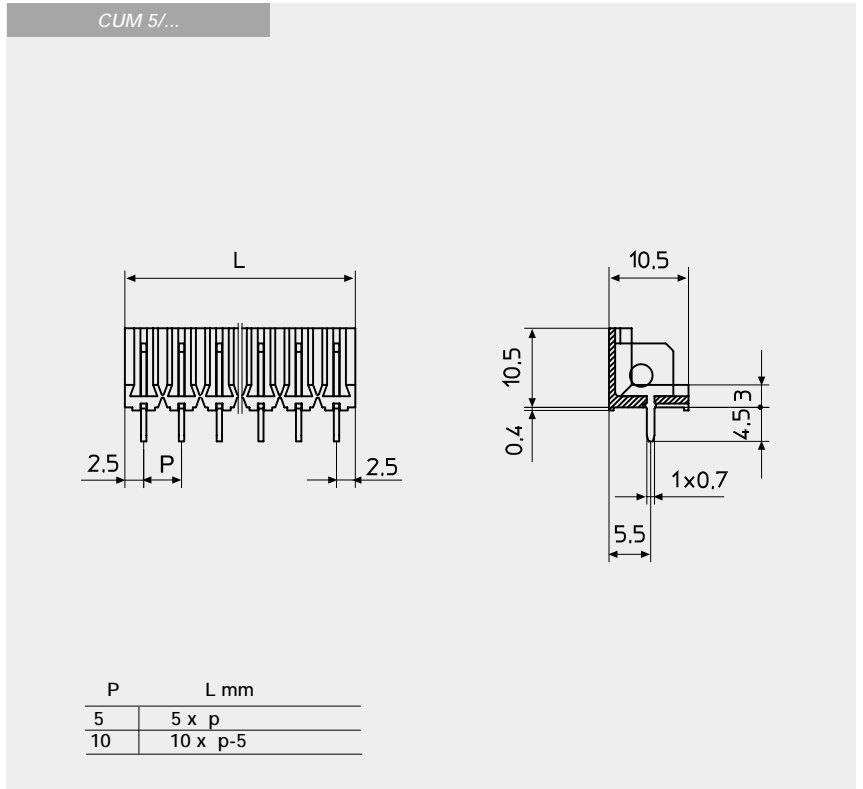
MORSETTIERE PER C.S.
TERMINAL BLOCKS FOR P.C.B.
BARRETTES DE CONNEXION POUR C.I.
ANSCHLUßKLEMMEN FÜR LEITERPLATTE

TIPO
 TYPE
 TYPE
 TYP

CUM

PASSO
 PITCH
 PAS
 RASTERMAß

5 10 mm



**CONNETTORE MASCHIO
 A MODULI**

**MALE CONNECTOR
 MODULES**

**CONNECTEUR MALE
 ELEMENTS**

**STECKER
 SIFTFLEISTE**



Corpo isolante Grigio	Insulating body Grey	Corps isolant Gris	Isolierkörper Grau	PAUL 94VO
Contatto	Pin	Borne	Kontakt	CuZn 37+Ni+Sn
Squadrette anti reversibilità	Brackets to avoid reversibility	Equerre detrompage	Codierteil	-
Foro di montaggio	P.C.B. mountig hole	Perçage C. I.	Leiterplattenbohrung	Ø 1,3 mm
Corrente nominale	Nominal current	Courant nominal	Strombelastbarkeit	18A
Tensione	Voltage	Tension	Betriebsspannung	450/750 V
Temperatura	Temperature	Température	Temperatur	85°C
Grado di protezione	Protection index	Degré de protection	Schutzklasse	IP00
Resistenza di isolamento	Insulation resistance	Résistance d'isolement	Isolationswiderstand	≥ 5 MΩ
Rigidità dielettrica	Dielectric strength	Rigidité diélectrique	Durchschlagsfestigkeit	≥ 2500 Vac/60"

Ref. EN 60998-1

SCHEMA PER ORDINAZIONE	ORDER SCHEME	TABLEAU DE COMMANDE	BESTELLSCHHEMA
	P	p	
	Passo	N° di Poli	
	Pitch	Nr. of Poles	
	Pas	Nb. Pôles	
	Rastermaß	Polzahl	
	5	MIN 2÷ MAX 36	Pin 90° ↑
	10	MIN 2÷ MAX 18	
CUM /	SQ