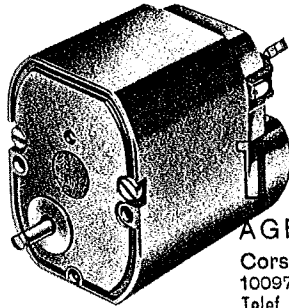


Gleichstrom-Kleinstgetriebemotoren Typenreihe 61.13 DC miniature gear motors series 61.13



TEXT

AGENTE ESCLUSIVE
Corso Antony, 27
10097 REGINA MARGHERITA (TR)
Telef. (011) 411.69.44 - 411.45.13
Telex 212289 Text I

Günstiger Wirkungsgrad – Stirnradgetriebe
Eingebauter Gleichstrommotor
Kleine Einbaumaße
Geschlossene Bauform
Große Typenvielfalt

High efficiency – Spur gearing
Built-in dc motor
Small dimensions
Compact design
Great variety of types

Technische Daten Auszug aus dem Lieferprogramm
Technical Data Section of our production program

| Typ Type | Nennspannung nominal voltage | Spannungsbereich voltage range | Maximale Stromaufnahme bei U_N max. current consumption at U_N | | Maximales Drehmoment maximum torque | Leerlaufdrehzahl bei Drehmoment $M=0$ über den Spannungsbereich ca. no load speed at voltage appr. | | | Drehzahl bei Drehmoment M_{max} über den Spannungsbereich ca. speed at max. torque and voltage appr. | | | Über- setzungs- verhältnis ratio to 1 | | | | |
|----------------|---------------------------------|-----------------------------------|-----------------------------------------------------------------------|-------------------------------|----------------------------------------|----------------------------------------------------------------------------------------------------------|-----------|-----------|--------------------------------------------------------------------------------------------------------------|-------|-----------|---------------------------------------------------|----|-----|-----|------|
| | | | $M=0$ | M_{max} | | U_{min} | U_N | U_{max} | U_{min} | U_N | U_{max} | | | | | |
| | | | $\frac{I}{mA}$ | | | $\frac{n_0}{1/min}$ | | | $\frac{n_{ab}}{1/min}$ | | | | | | | |
| | | | $\frac{U_N}{V}$ | $\frac{U_{min} - U_{max}}{V}$ | | $\frac{M_{max}}{Nm}$ | | | | | | | | | | |
| 1.61.013.303-3 | 6 | 3 - 8 | ≤ 150 | 425 | 4,5 | 80 | 190 | 270 | - | 80 | 150 | 27,4 | | | | |
| .304-1 | | | | 450 | 9 | 40 | 90 | 120 | - | 40 | 75 | 56,6 | | | | |
| .313-0 | | | | 500 | 20 | 20 | 50 | 80 | - | 23 | 40 | 116,9 | | | | |
| .306-8 | | | | 320 | | 10 | 20 | 30 | - | 17 | 25 | 241,6 | | | | |
| .307-6 | | | | 330 | | 5 | 10 | 16 | - | 8 | 13 | 499,5 | | | | |
| .308-4 | | | | 190 | | 3 | 6 | 8 | 2 | 5 | 7 | 1032,5 | | | | |
| .309-2 | | | | 180 | | 1,4 | 2,7 | 3,5 | 1 | 2,3 | 3 | 2132 | | | | |
| .310-6 | | | | 170 | | 0,6 | 1,3 | 1,7 | 0,5 | 1,2 | 1,6 | 4406 | | | | |
| 1.61.013.323-8 | | | | 12 | | 7 - 15 | ≤ 90 | 215 | 4,5 | 135 | 240 | 300 | 50 | 155 | 215 | 27,4 |
| .324-6 | | | | | | | | 220 | 9 | 65 | 110 | 140 | 25 | 75 | 100 | 56,6 |
| .325-4 | 290 | 20 | 30 | | 53 | | | 70 | - | 25 | 40 | 116,9 | | | | |
| .326-2 | 160 | | 15 | | 26 | | | 35 | 8 | 20 | 28 | 241,6 | | | | |
| .327-0 | 155 | | 7 | | 12 | | | 16 | 5 | 10 | 13 | 499,5 | | | | |
| .328-9 | 110 | | 4 | | 6 | | | 8 | 3 | 5 | 7 | 1032,5 | | | | |
| .329-7 | 105 | | 2 | | 3,3 | | | 4 | 1,7 | 3 | 3,7 | 2132 | | | | |
| .330-0 | 100 | | 0,9 | | 1,5 | | | 1,9 | 0,8 | 1,4 | 1,8 | 4406 | | | | |
| 1.61.013.343-2 | 18 | | 14 - 24 | | ≤ 50 | | | 115 | 4,5 | 140 | 180 | 240 | 75 | 110 | 170 | 27,4 |
| .344-0 | | | | | | | | 120 | 9 | 70 | 95 | 130 | 35 | 60 | 90 | 56,6 |
| .345-9 | | 145 | | 20 | | 35 | 45 | 60 | - | 20 | 33 | 116,9 | | | | |
| .346-7 | | 110 | | | | 18 | 23 | 30 | 10 | 15 | 23 | 241,6 | | | | |
| .347-5 | | 75 | | | | 10 | 13 | 17 | 7 | 10 | 14 | 499,5 | | | | |
| .348-3 | | 100 | | | | 4 | 6 | 8 | 3 | 5 | 6 | 1032,5 | | | | |
| .349-1 | | 70 | | | | 2 | 2,7 | 3,5 | 1,6 | 2,3 | 3 | 2132 | | | | |
| .350-5 | | 50 | | | | 1 | 1,3 | 1,7 | 0,9 | 1,2 | 1,6 | 4406 | | | | |

Maximale Radiallast $F_R = 40\text{ N}$
 Maximale Axiallast $F_A = 15\text{ N}$
 Temperaturbereich $\vartheta_U = -10 \dots +60^\circ\text{C}$.
 Sonderschmierung für erweiterte Temperaturanforderungen.
 Lebensdauer bis ca. 600 Betriebsstunden je nach Einsatzbedingungen.
 Drehrichtung je nach Polung.
 Jede Einbaulage möglich.
 Gewicht ca. 120 g.

Maximum radial shaft load $F_R = 40\text{ N}$
 Maximum axial shaft load $F_A = 15\text{ N}$
 Temperature range $\vartheta_U = -10 \dots +60^\circ\text{C}$.
 Special lubrication for expanded demands of temperature.
 Service life up to 600 hours depending on applications.
 Direction of rotation depending on polarity.
 Can be mounted in any position.
 Approx. weight 120 g.

Data subject to change without notice
Änderungen vorbehalten
030688

Gebr. Bühler Nachfolger GmbH
Postfach 450155
D-8500 Nürnberg 45

Telefon: 09 11/45 04-0
Telex: 622 404
Telefax: 09 11/45 46 26

Aufbau

Eingebauter Gleichstrommotor in bewährter Ausführung
Stator mit Dauermagneten
Kommutierung durch Kohlebürsten
Kollektor 3-teilig
Lager aus Sinterbronze
Zahnräder aus hochwertigem Kunststoff
Hochbelastete Zahnräder aus Metall
Lötösen serienmäßig
Antriebswelle mit vielen Befestigungsmöglichkeiten
Eingebauter 3-teiliger Entstörkondensator

Features

High quality dc motor incorporated
Stator with permanent magnet
Commutation with carbon brushes
Commutator 3-poled
Self-lubrication bronze bearings
Spur gearing of high quality plastic material
Heavy duty gears made of metal
Soldering lugs standard
Driven shaft with several possibilities of attachment
3-poled suppressor capacitor included

Typische Anwendungen

Antrieb für feinwerktechnische Geräte

Typical applications

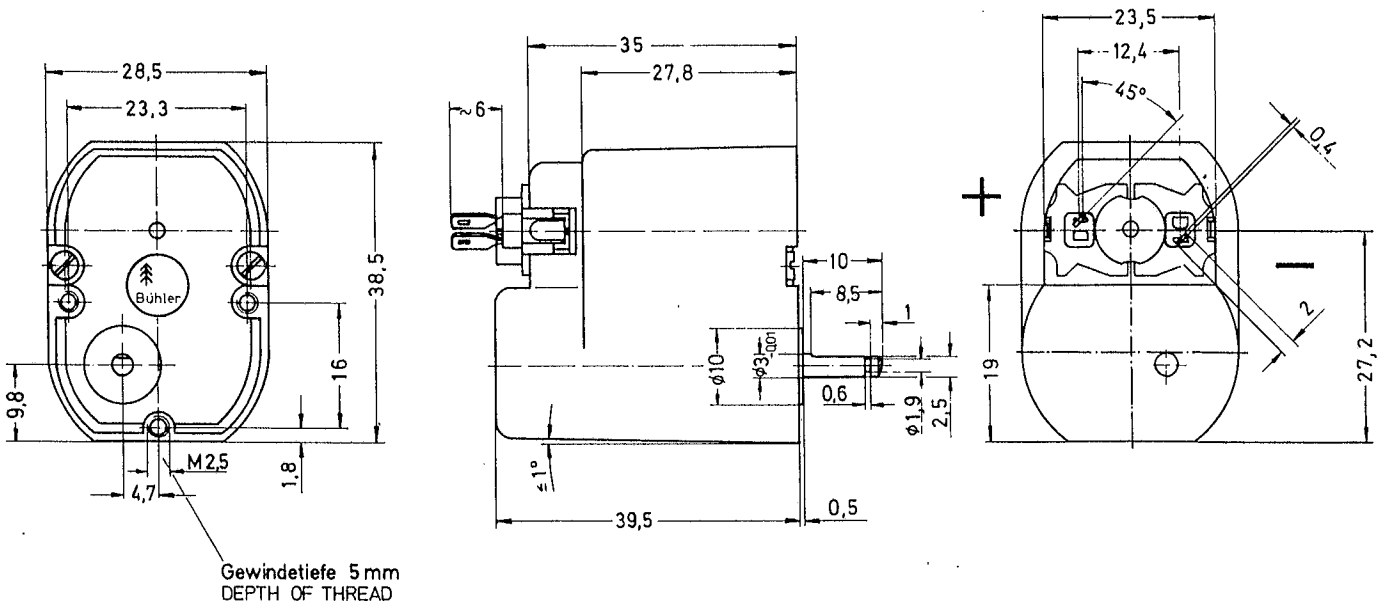
precision mechanical equipment

Einbaumaße

Auf Anfrage:
Getriebe auch mit **Flanschbefestigung** lieferbar.

Dimensions

On demand:
Gear motor available with **flange mounting**.



Bestellbeispiel:

Getriebe 1.61.013.303-3

Bitte zusätzliche Angaben

über den Einzelfall sowie wichtiger technischer Daten.

Andere Übersetzungen und für andere Spannungen auf Wunsch möglich.

Designation for ordering:

Gear 1.61.013.303-3

Please give additional information

on application as well as special technical data.

Other reduction ratios and different voltages possible, if required.

Unser übriges Typenprogramm sollte auf jeden Fall einen für Sie geeigneten Motor enthalten.

Gebr. Bühler Nachf. GmbH, manufactures a wide variety of motors to suit your particular applications.

Gesamtprogramm unserer Fertigung:

Gleichstrom-Kleinstmotoren mit und ohne Kollektor, unregelt oder geregelt
Gleichstrom-Kleinstgetriebemotoren
Gleichstrom-Kleinstlüfter
Transformatoren

Our production program:

DC miniature motors with and without commutator, with and without speed control
DC miniature gear motors
Miniature DC Fans
Transformers

