

# FRACARRO

## WL04IR

**I: RILEVATORE INFRAROSSO WIRELESS**  
**F: DÉTECTEUR INFRA-ROUGE SANS-FILS**  
**GB: PIR DETECTOR WIRELESS**  
**E: DETECTOR INFRARROJOS SIN HILOS**



Specifica Tecnica	Caractéristiques	Technical Specification	Especificaciones	
Batterie	Batteries	Accumulator Battery	Baterías	<b>3,6V Li-SOCL2 2,4</b>
Vita media batterie	Durée moyen en batterie	Average Battery Life	Duración media baterías	<b>anni/ans/years/años 2*</b>
Frequenza radio (multicanale)	Radio fréquence (multi-canal)	Radio Frequency (multichannel)	Frecuencia radio (multi-canal)	<b>868 - 869 MHz</b>
Distanza radio (all'aperto)	Distance radio (extérieur)	Radio Distance (open space)	Distancia radio (al aire libre)	<b>max 300 m</b>
Temperatura di lavoro	Témpérature de travail	Working temperature	Temperatura de trabajo	<b>0 ÷ +50 °C</b>
Temperatura di immagazzinamento	Témpérature de stockage	Storing temperature	Temperatura de almacenamiento	<b>-40 ÷ +85 °C</b>
Immunità RF	Immunité RF	RF immunity	Immunidad RF	<b>10V/m @ 80 MHz – 1 GHz</b>
Immunità Elettrostatica	Immunité électrostatique	Electrostatic immunity	Immunidad electrostática	<b>8kV</b>
Immune dalla luce del sole	Immunité lumière blanche	White light immunity	Inmunidad a la luz del sol	<b>2000 lux</b>
Velocità di movimento	Vitesse de mouvement	Walk detection speed	Velocidad de movimiento	<b>0.3÷30 m/s</b>
Angolo di copertura	Angle de portée	Coverage angle	Ángulo de cobertura	<b>90÷110°</b>
Altezza di montaggio	Hauteur de montage	Mounting height	Altura del monitoraje	<b>1.5÷3.6 m (2.0 m)</b>
Numero dei fasci	Zones de détection	Number of detection zones	Número de zonas	<b>22</b>
Pulsante antimanomissione	Microswitch anti-ouverture	Anti-tamper switch	Botón anti-sabotaje	<b>SI/OUI/YES/SI</b>
Dimensioni	Dimensions	Dimensions	Dimensiones	<b>65x122x42mm</b>
Peso	Poids	Weight	Peso	<b>113g</b>

\* Autonomia di circa due anni con un utilizzo normale. L'autonomia diminuisce anche sensibilmente in aree molto frequentate. / Autonomie environ 2 ans avec une utilisation normale. L'autonomie diminue de manière significative dans les zones très fréquentées. / Autonomy for about 2 years with normal use. Autonomy decreases significantly in crowded areas. Autonomia cerca de dos años con un uso normal. La autonomía disminuye significativamente en las áreas muy frecuentadas. Attenzione! - Quando le pile e batterie sono parzialmente scariche, la portata radio tra i dispositivi si riduce e non è garantito il funzionamento del sistema. Attention! - Lorsque les piles et les batteries sont partiellement déchargées, la portée radio entre les appareils est réduite et il n'y a aucune garantie pour le fonctionnement du système. Warning! - When the batteries are partially discharged, the radio range between the devices is reduced and there is no guarantee about the proper functioning of the system. ¡Advertencia! - Cuando las pilas y baterías se descargan parcialmente, el intervalo de radio entre los dispositivos se reduce y no hay garantía de la operación del sistema.

### SEQUENZE PER L'INSTALLAZIONE E ACQUISIZIONE DEL DISPOSITIVO

1. Con l'utilizzo di un cacciavite, aprire il contenitore del sensore.
2. Rimuovere il foglio di protezione della batteria. Dopo aver impostato la centrale come "Aggiungi dispositivi" andare a premere per una volta il pulsante tamper del dispositivo. Sul display della centrale viene visualizzato il dispositivo acquisito. Nel caso contrario ripremere il pulsante tamper del dispositivo.
3. Posizionarsi con il sensore sul posto dove dovrà essere installato ed eseguire il test radio andando a premere per una volta il pulsante tamper. Il led VERDE lampeggia 3 volte se la ricezione è perfetta, 2 se è buona, 1 o nessuna se è scarsa: in questo caso cambiare il luogo di installazione. Per uscire dalla procedura di test, mantenere premuto il pulsante di tamper per circa 5 secondi (sul display della centrale il simbolo "R" scompare)
4. Installare il sensore ad una altezza almeno di 2 metri. Se necessario utilizzare lo snodo WL04SND (opzionale). Chiudere il coperchio del sensore.

## MONTAGE

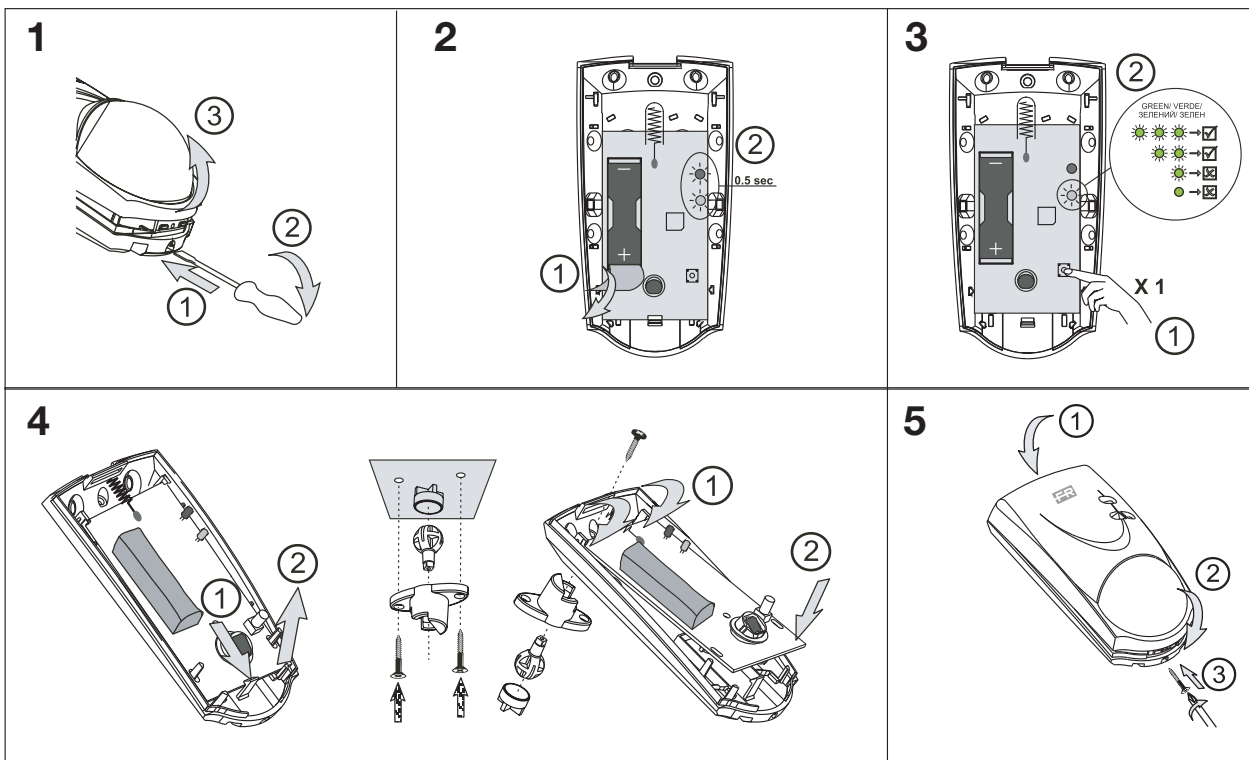
1. A l'aide d'un tournevis, enlevez les bases du capteur.
2. Retirez la feuille de protection la batterie. Après avoir rétabli la centrale en mode "Ajouter dispositifs", appuyer une fois sur le microswitch anti-ouverture du détecteur. Sur l'écran de la centrale on verra le dispositif acquéri. Sinon, appuyez encore sur le microswitch anti-ouverture du détecteur.
3. Identifiez le point optimal d'installation et démarrez le radio test en appuyant une fois sur le microswitch anti-ouverture. La LED verte clignote 3 fois si le signal radio est fort; 2 s'il est bon; 1 ou pas de temps quand la communication radio est faible: en ce cas on doit modifier le point d'installation. Pour sortir de la procédure de test, appuyer sur la touche tamper pendant 5 secondes (le symbole "R" disparaît de l'écran de la station de tête).
4. Montez le détecteur au moins à 2 mètres au-dessous du sol. S'il est nécessaire utiliser le joint WL04-SND (optionnel). Fermez les couvercles du détecteur.

## INSTALLATION

1. Using a screwdriver, open the container of the sensor.
2. Remove the protecting sheet of the battery. After you set the panel as "Add device" press once the button tamper of the device. On the display of the panel you will see the device acquired. Otherwise press again the tamper button on the device.
3. After you select the place where the sensor must be installed, start the radio test pressing once the button tamper. The GREEN LED blinks 3 times if the signal received is strong; 2 times if it's medium. If the GREEN LED blinks 1 or no time, the radio communication is weak and you must change the place of installation. To exit the Test procedure, keep the Tamper key pressed for about 5 seconds (the "R" symbol displayed by the headend unit disappears).
4. Mount the sensor at height 2 metres min. If needed, use the joint WL04-SND (optional). Close the lid of the sensor.

## SECUENCIA PARA LA INSTALACIÓN Y ADQUISICIÓN DEL DISPOSITIVO

1. Utilizando un destornillador, abrir el contenedor del sensor.
2. Retirar el papel de protección de la batería. Después de haber ajustado la central como "Agrega dispositivo" pulsar una vez el botón tamper del dispositivo. Sobre el display de la central aparece el dispositivo adquirido. En el caso contrario volver a pulsar el botón tamper del dispositivo.
3. Colocarse con el sensor sobre el lugar donde debe ser instalado y ejecutado el test radio pulsando una vez el botón tamper. Si el led VERDE parpadea 2 o 3 veces, la recepción es perfecta. Si el led VERDE parpadea 3 veces, la recepción es perfecta; si parpadea 2 veces es buena. Si el led VERDE parpadea 1 o ninguna vez, la comunicación radio es baja y el lugar de instalación debe ser cambiado. Para salir del procedimiento de test mantenga pulsado el botón de sabotaje (tamper) unos 5 segundos (en la pantalla de la central desaparece el símbolo "R").
4. Instalar el sensor a una altura al menos de 2 metros. Si es necesario utilizar lo snodo WL04SND (opcionales) Cerrar la tapa del sensor.



PROVA DI ATTIVAZIONE DEL DISPOSITIVO	Questa prova si effettua camminando davanti alla zona di copertura del sensore. Quando avviene la segnalazione il sensore invia la trasmissione alla centrale e si accende per una volta il led ROSSO. Quando la centrale ha ricevuto l'informazione la rinvia al sensore e si accenderà per una volta il led VERDE per confermare che la segnalazione è avvenuta correttamente. ATTENZIONE: Il sensore, per risparmio energetico, dopo un allarme, entra in stand-by per 3 minuti.
TEST DE RODAGE	Le test s'effectue en marchant devant la zone de portée du détecteur. Quand le dispositif est activé, il transmet le signal à la centrale et le LED rouge clignote. Quand la centrale a reçu le signal, elle transmet l'info à le dispositif et le LED vert clignote. ATTENTION : le détecteur, pour les économies d'énergie, après un alarm, entre en mode de stand-by pour 3 min.
ACTIVATION TEST	This test is performed by walking in the coverage area of the detector. When the device is activated, it transmits the signal to the panel and the red LED blinks. When the panel has received the signal it transmits it to the device: the green LED blinks to confirm the correct communication. ATTENTION: the detector, in order to save power supply, after an alarm has occurred enter the stand-by mode for 3 min.
PRUEBA DE ACTIVACIÓN DEL DISPOSITIVO	Esta prueba es efectuada andando a caminar delante de la zona de cobertura del sensor. Cuando se abre el contacto el sensor envía la transmisión a la central y se enciende una vez el led ROJO. Cuando la central ha recibido la información la reenvía al sensor y se encenderá una vez el led VERDE para confirmar que la señalización se ha producido correctamente. ATENCIÓN: el sensor, para ahorro energético, una vez que se detecta una alarma, entra en stand-by unos tres minutos.

CANCELLAZIONE DELL'INDIRIZZO "HOUSE ADDRESS"	Rimuovere la batteria e premere il pulsante tamper per un paio di volte al fine di scaricare i condensatori. Inserire la batteria: il led ROSSO inizia a lampeggiare per 5 secondi, in questi 5 sec. premere rapidamente il pulsante tamper per almeno 3 volte. Il led si illumina di ROSSO fisso per 1 sec. per indicare la cancellazione del dispositivo. La procedura di cancellazione dell'indirizzo della centrale nei sensori deve essere effettuata partendo dalla condizione di tamper APERTO
EFFACEMENT DE L'ADRESSE	Retirez la batterie et appuyez sur le microswitch anti-ouverture deux fois pour décharger les condensateurs. Insérez la batterie, la LED commence à clignoter en rouge pendant 5 secondes. En cette période de 5 sec. appuyez rapidement sur le microswitch au moins 3 fois. La LED rouge s'allume pendant 1 sec. pour indiquer l'effacement de l'appareil. L'effacement de l'adresse de la centrale dans les dispositifs doit arriver à partir de tamper ouvert.
HOUSE ADDRESS DELETING	Remove the battery and press the tamper for a couple of times to discharge the condenser. Insert the battery, the red LED starts to flash for 5 seconds. In this period of 5 sec. quickly press the button tamper switch at least 3 times. The LED illuminates red for 1 sec. to indicate the cancellation of the device. The cancellation of the control panel address in the devices must be done starting with OPEN tamper
CANCELACIÓN DE LA DIRECCIÓN "HOUSE ADDRESS"	Retirar la batería y pulsar el botón tamper un par de veces al final de descargar los condensadores. Insertar la batería: el led inicia a parpadear en color ROJO 5 segundos. En este periodo de 5 sec. pulsar rápidamente el botón tamper hacerlo al menos 3 veces. El led se ilumina en ROJO fijo por 1sec. para indicar la cancelación del dispositivo. Hacer la cancelación de la dirección con tamper abierto.

SOSTITUZIONE DELLA BATTERIA	Segnalazione di batteria scarica: 1 lampeggio rosso e 2 verdi. Aprire il rivelatore e rimuovere la vecchia batteria. Inserire la nuova batteria e attendere 5 secondi fino a quando il led ROSSO smette di lampeggiare. Rimontare il coperchio superiore del rivelatore. ATTENZIONE: Quando si cambia la batteria NON premere il pulsante tamper, mentre il led lampeggia ROSSO perché l'indirizzo del dispositivo verrà CANCELLATO e sarà necessaria una nuova acquisizione. Dopo 5 secondi che il coperchio è stato chiuso, il rivelatore incomincerà a funzionare correttamente.
CHANGEMENT DE LA BATTERIE	Segnalation de batterie déchargée: 1 clignot. rouge et 2 clignot. vert. Ouvrez le détecteur et retirez l'ancienne batterie. Placez une nouvelle batterie et attendez 5 sec. jusqu'à la led rouge clignote. Fermez le couvercle. ATTENTION: au moment du changement de la batterie n'appuyez pas sur le microswitch anti-ouverture pendant que le red clignote rouge, car cela mène à l'effacement de l'adresse du dispositif et à une nouvelle acquisition. Après 5 sec. de la fermeture du couvercle le dispositif commence à fonctionner.
BATTERY CHANGE	Signal of low battery: 1 blink red and 2 blinks green. Open the detector and remove the old battery. Insert the new battery and wait for 5 seconds until the red led stops flashing. Replace the top cover of the detector. CAUTION: When you change the battery do NOT press the tamper while the LED blinks RED because the address of the device will be DELETED and it will be necessary a new acquisition. In about 5 seconds after closing the cover, the detector will start to function properly.
SUSTITUCIÓN DE LA BATERÍA	Indicador de batería baja: 1 parpad. rojo y 2 parpad. verde. Sabrir el detector y retirar la vieja batería. Insertar la nueva batería y esperar 5 segundos hasta que el led ROJO deja de parpadear. Retirar la tapa superior del detector. ATENCIÓN: Cuando se cambia la batería NO pulsar el botón tamper, mientras el led parpadea rojo porque la dirección del dispositivo será CANCELADA y se necesitará una nueva adquisición. Después de 5 segundos que la tapa ha sido cerrada, el detector iniciará a funcionar correctamente.

RIMOZIONE E SMALTIMENTO DELLE PILE	Questo prodotto contiene 1 x 3,6V Li-SOCL2 2,4 Size AA. Considerati i potenziali effetti sull'ambiente e sulla salute umana delle sostanze contenute nelle pile l'utilizzatore è obbligato a smaltire le pile esauste usando gli appositi contenitori per la raccolta separata distribuiti sul territorio o presso i punti vendita.
ENLÈVEMENT ET ÉLIMINATION DES PILES	Ce produit contient pile 1 x 3,6 V Li-SOCL2 2,4 Size AA. Considérant les effets potentiels des substances contenues dans les piles sur l'environnement et la santé humaine, l'utilisateur doit éliminer les piles déchargées en utilisant les conteneurs pour la collecte séparée.
REMOVAL AND DISPOSAL OF BATTERIES	This product contains 1 x 3,6V Li-SOCL2 2,4 Size AA. Considering the potential effects on the environment and human health of the substances used in batteries, the end-user must dispose of waste batteries by using containers for separate collection of rubbish.
RETIRADA Y ELIMINACIÓN DE LAS PILAS	Este producto contiene 1 pila x 3,6V Li-SOCL2 2,4 Size AA. Considerados los potenciales efectos en el ambiente y en la salud humana de las sustancias contenidas en las pilas, el usuario está obligado a eliminar las pilas terminadas usando los específicos contenedores para la recogida selectiva distribuidos en el territorio o en los puntos de venta.

**AVVERTENZE PER LA SICUREZZA** - L'installazione del prodotto deve essere eseguita da personale qualificato in conformità alle leggi e normative locali sulla sicurezza, e nel rispetto della Legge 46/90 (Legge 5 Marzo 1990, n° 46) e del D.M.37/08 (Decreto ministeriale 22 gennaio 2008 n°37).

**Avvertenze per l'installazione:** In accordo con la direttiva europea 2004/108/EC (EMC), il prodotto deve essere installato utilizzando dispositivi, cavi ed accessori che consentano di rispettare i requisiti imposti da tale direttiva per le installazioni fisse. Il prodotto non deve essere esposto a gocciolamento o a spruzzi d'acqua e va pertanto installato in un ambiente asciutto, all'interno di edifici.

**IMPORTANTE:** Solo personale addestrato e autorizzato può aprire il prodotto, con lo scopo di effettuare le connessioni descritte nelle istruzioni d'uso. In caso di guasto non tentate di riparare il prodotto altrimenti la garanzia non sarà più valida. Si raccomanda di verificare periodicamente il corretto funzionamento del sistema d'allarme, tuttavia un sistema di allarme elettronico affidabile non evita intrusioni, rapine, incendi o altro, ma si limita a diminuire il rischio che tali situazioni si verifichino.

**CONFORMITÀ ALLE DIRETTIVE EUROPEE** - Con la presente Fracarro Radioindustrie SpA dichiara che il prodotto è conforme ai requisiti essenziali ed alle altre disposizioni pertinenti stabilite dalla direttiva 1999/5/EC (RTTE - Apparat radio e terminali di telecomunicazione).

**AVERTISSEMENT SUR LA SECURITE'** - L'installation du produit doit être effectuée par du personnel qualifié en conformité avec les lois et règlements sur la sécurité.

**Précautions d'installation:** En accord avec la directive européenne 2004/108/CE (EMC), le produit doit être installé à l'aide d'appareils, câbles et accessoires conformément aux conditions imposées par cette directive pour les installations fixes. Le produit ne doit pas être exposé à des gouttes ou des éclaboussures d'eau et doit être installé dans un endroit sec, à l'intérieur des bâtiments.

**IMPORTANT:** Seul le personnel formé et autorisé peut ouvrir le produit pour effectuer, les connexions décrites dans les instructions. En cas de faute ne pas essayer de réparer le produit; autrement, la garantie ne sera plus valable. L'ouverture de cette unité peut être dangereuse. N'oubliez pas de débrancher la courant électrique avant de travailler sur la section d'alimentation. Lire les avertissements dans le chapitre 2. Il est recommandé de vérifier périodiquement le bon fonctionnement du système d'alarme, toutefois, un système d'alarme ne permet pas d'éviter l'intrusion, le vol, l'incendie ou autre, mais simplement réduit la probabilité que de telles situations se produisent.

**CONFORMITE' AVEC LES DIRECTIVES EUROPEENNES** - Avec ce document Fracarro Radioindustrie SpA déclare que le produit répond aux conditions essentielles et autres dispositions pertinentes de la directive 1999/5/CE (R & TTE - Terminaux Radio et équipements de télécommunications).

**SAFETY WARNINGS** - The installation of the product must be performed by qualified personnel in accordance with the laws and regulations on safety.

**Installation warnings:** In compliance with the European Directive 2004/108/EC (EMC), the product shall be installed using devices, cables and accessories that allow to comply with this directive requirements for fixed installations. The product must not be exposed to dripping or splashing water and it shall be installed indoors, in a dry place.

**IMPORTANT:** Only instructed and authorized staff can open the product, in order to carry out the connections described in the instructions for use. In case of failure, do not try to repair the product; otherwise the guarantee will no longer be valid. The opening of this unit can be dangerous because of powered electrical components. Remember to disconnect main power supply before operating on the power supply section. Read carefully the installation instructions in chapter 2. It is recommended to periodically verify the proper functioning of the alarm system, however, a reliable electronic alarm system does not avoid intrusion, robbery, fire or otherwise, but merely reduce the possibility that such situations occur.

**COMPLIANCE WITH EUROPEAN DIRECTIVES** - Hereby, Fracarro Radioindustrie SpA, declares that this product is in compliance with the essential requirements and other relevant provisions of Directive 1999/5/EC (RTTE - Radio and Telecommunication Terminal Equipment).

**ADVERTENCIAS DE SEGURIDAD** - La instalación del producto debe ser realizada por personal cualificado conforme a las leyes y a las normativas locales de seguridad.

**Advertencias para la instalación:** De acuerdo con la directiva europea 2004/108/EC (EMC), el producto debe ser instalado utilizando un dispositivo, cables y accesorios que permiten respetar los requisitos impuestos por tal directiva para las instalaciones fijas. El producto no debe ser expuesto a goteos o salpicaduras de agua y, por tanto, instalado en un ambiente seco, en el interior de los edificios.

**IMPORTANTE:** Sólo personal capacitado y autorizado puede abrir el producto, con el fin de efectuar las conexiones descritas en las instrucciones de uso. En caso de fracaso no intentar reparar el producto, de otro modo la garantía ya no será válida. La apertura de este aparato puede hacer accesibles partes peligrosas bajo tensión. No se olvide de desconectar la red antes de meter las manos en la sección alimentador. Leer atentamente las advertencias adicionales que figuran en el capítulo 2. Se recomienda verificar periódicamente el correcto funcionamiento del sistema de alarmas, sin embargo un sistema de alarmas electrónico fiable no evita intrusión, robos, incendios u otros, pero si que limita o reduce el riesgo de que tales situaciones ocurran.

**CONFORME A LAS DIRECTIVAS EUROPEAS** - Con la presente Fracarro Radioindustrie SpA declara que el producto es conforme a los requisitos esenciales y a otras disposiciones pertinentes estable de la directiva 1999/5/EC (RTTE - Aparatos radio y terminales de telecomunicaciones).

#### INFORMAZIONE AGLI UTENTI

**Ai sensi dell'art. 13 del decreto legislativo 25 luglio 2005, n. 151 "Attuazione delle Direttive 2002/95/CE, 2002/96/CE e 2003/108/CE, relative alla riduzione dell'uso di sostanze pericolose nelle apparecchiature elettriche ed elettroniche, nonché allo smaltimento dei rifiuti"**

Il simbolo del cassonetto barrato riportato sull'apparecchiatura indica che il prodotto alla fine della propria vita utile deve essere raccolto separatamente dagli altri rifiuti. L'utente dovrà, pertanto, conferire l'apparecchiatura giunta a fine vita agli idonei centri di raccolta differenziata dei rifiuti elettronici ed elettrotecnici, oppure riconsegnarla al rivenditore al momento dell'acquisto di una nuova apparecchiatura di tipo equivalente, in ragione di uno a uno. L'adeguata raccolta differenziata per l'avvio successivo dell'apparecchiatura dismessa al riciclaggio, al trattamento e allo smaltimento ambientalmente compatibile contribuisce ad evitare possibili effetti negativi sull'ambiente e sulla salute e favorisce il riciclo dei materiali di cui è composta l'apparecchiatura. Lo smaltimento abusivo del prodotto da parte dell'utente comporta l'applicazione delle sanzioni amministrative di cui al dlgs.n.22/1997" (articolo 50 e seguenti del dlgs.n. 22/1997).



#### USER'S INFORMATION

**Disposal of Old Electrical & Electronic Equipment (Applicable in the European Union and other European countries with separate collection system)**

This symbol on the product or on its packaging indicates that this product shall not be treated as household waste. Instead it shall be handed over to the applicable collection point for the recycling of electrical and electronic equipment. By ensuring this product is disposed of correctly, you will help prevent potential negative consequences for the environment and human health, which could otherwise be caused by inappropriate waste handling of this product. The recycling of materials will help to conserve natural resources. For more detailed information about recycling of this product, please contact your local city office, your household waste disposal service or the shop where you purchased the product.



#### INFORMATION AUX UTILISATEURS

**Traitement des appareils électriques et électroniques en fin de vie (Applicable dans les pays de l'Union Européenne et aux autres pays européens disposant de systèmes de collecte sélective)**

Ce symbole, apposé sur le produit ou sur son emballage, indique que ce produit ne doit pas être traité avec les déchets ménagers. Il doit être remis à un point de collecte approprié pour le recyclage des équipements électriques et électroniques. En s'assurant que ce produit est bien mis au rebut de manière appropriée, vous aiderez à prévenir les conséquences négatives potentielles pour l'environnement et la santé humaine. Le recyclage des matériaux aidera à conserver les ressources naturelles. Pour toute information supplémentaire au sujet du recyclage de ce produit, vous pouvez contacter votre municipalité, votre déchetterie ou le magasin où vous avez acheté le produit.



#### INFORMACION PARA LOS USUARIOS

**Tratamiento de los equipos eléctricos y electrónicos al final de su vida útil (Aplicable en la Unión Europea y en países europeos con sistemas de recogida selectiva de residuos)**

Este símbolo en su equipo o su embalaje indica que el presente producto no puede ser tratado como residuos domésticos normales, sino que deben entregarse en el correspondiente punto de recogida de equipos eléctricos y electrónicos. Asegurándose de que este producto es desechado correctamente, Ud. está ayudando a prevenir las consecuencias negativas para el medio ambiente y la salud humana que podrían derivarse de la incorrecta manipulación de este producto. El reciclaje de materiales ayuda a conservar las reservas naturales. Para recibir información detallada sobre el reciclaje de este producto, por favor, contacte con su ayuntamiento, su punto de recogida más cercano o el distribuidor donde adquirió el producto.



**FRACARRO**

Fracarro Radioindustrie S.p.A. - Via Cazzaro n.3 - 31033 Castelfranco Veneto (TV) ITALIA Tel: +39 0423 7361 - Fax: +39 0423 736220  
Società a socio unico.

Fracarro France S.A.S. - 7/14 rue du Fossé Blanc Bâtiment C1 - 92622 Gennevilliers Cedex - FRANCE - Tel: +33 1 47283400 - Fax: +33 1 47283421

Fracarro (UK) - Ltd, Unit A, IbeX House, Keller Close, Kiln Farm, Milton Keynes MK11 3LL UK - Tel: +44(0)1908 571571 - Fax: +44(0)1908 571570

Fracarro Tecnologia e Antenas de Televisao Lda - Rua Alexandre Herculano, n°1-1°B, Edifício Central Park 2795-242 Linda-a-Velha PORTUGAL - Tel: + 35121415 68 00 - Fax+ 35121415 68 09

www.fracarro.com info@fracarro.com

