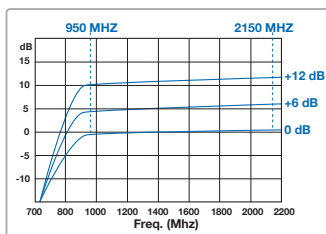


SCR 4 CAVI SERIE SCX

- ▶ Guadagno SAT regolabile a 3 step
- ▶ Basso consumo 100 mA @ 18V
- ▶ Conforme norma EN 50494
- ▶ Alimentazione LNB da ricevitore
- ▶ Marcatura ingressi con colori standard
- ▶ Supporto Full HD
- ▶ Staffe per fissaggio a parete

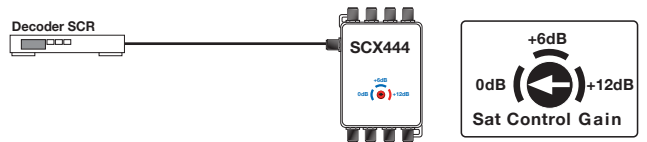
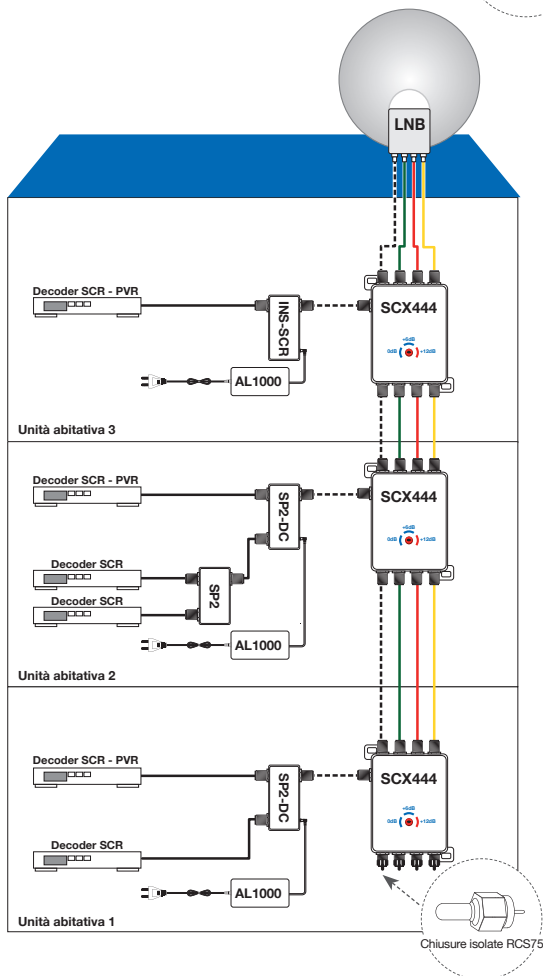
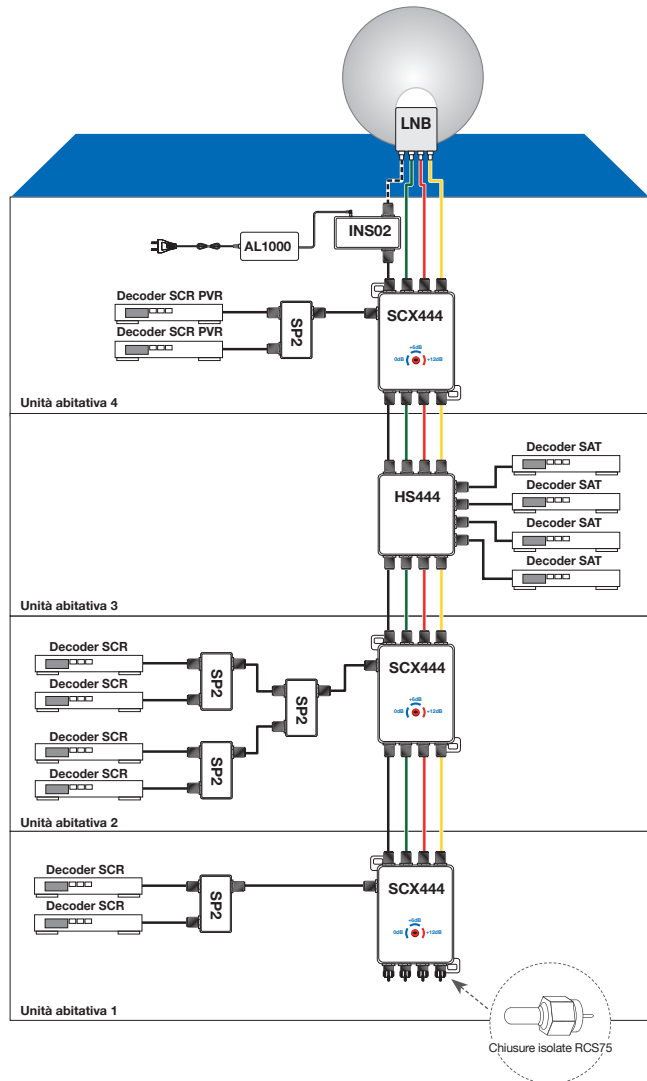
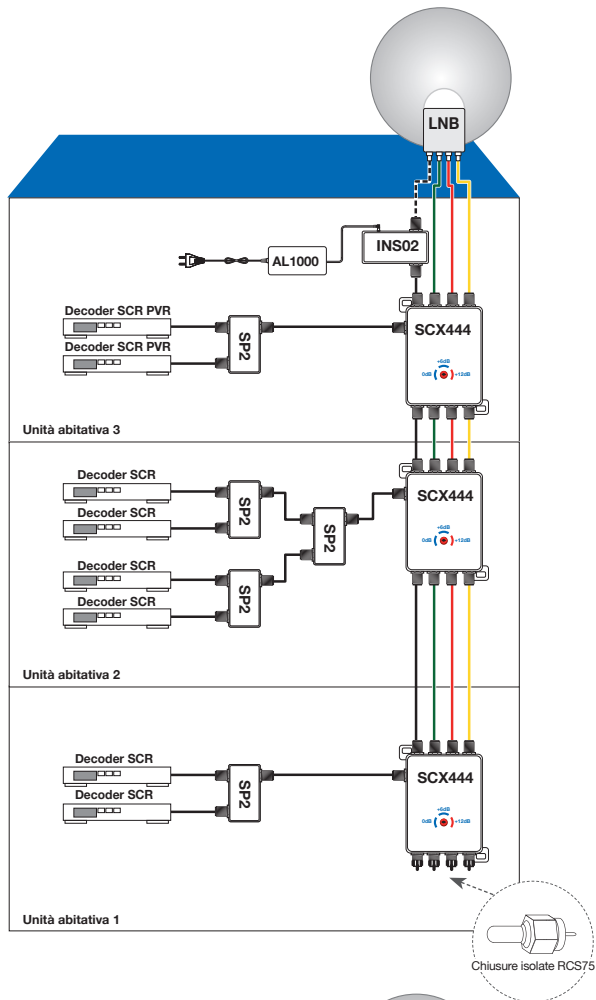

OMOLOGATO SKY

SAT CONTROL GAIN

Questa regolazione consente la corretta compensazione delle perdite di segnale RF dovute alla presenza di divisori e derivatori.

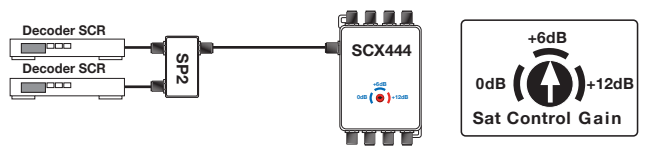
MADE IN ITALY
GARANZIA 5 ANNI
Ready for HDTV
ENERGY SAVING
Stand-by mode

SCX444	MULTISWITCH SCR 4 IN 4 OUT 4 UTENTI	
Banda Passante	MHz	950... 2200
Guadagno Derivazione Selezionabile	dB	0 / +6 / +12
Attenuazione Passaggio	dB	< 2
Livello d'uscita max*	dBuV	100
Livello d'ingresso max*	dBuV	75
Frequenze slot di uscita	MHz	1210 1420 1680 2040
Norma di Commutazione		SCR Unicable EN 50494
Isolamento Polarità SAT	dB	> 30
Isolamento tra gli ingressi	dB	> 30
Rumore di fase:	dBc/Hz	-90 @ delta f=1Khz
Return Loss	dB	> 12
Telealimentazione LNB		Linea Verticale Banda Bassa
Corrente max LNB	mA	300
Assorbimento Max	mA	140mA
Dimensioni	mm	99 x 76 x 27

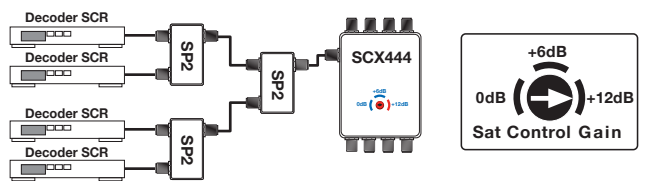
* CEI EN 50083-3 -35 dB IMA2



▲ Sat Control Gain con guadagno 0 dB dato il collegamento diretto tra il decoder e il multiswitch SCX444



▲ Sat Control Gain con guadagno + 6 dB per compensare la perdita di segnale dovuta al divisore SP2 tra i decoder e il multiswitch SCX444.



▲ Sat Control Gain con guadagno + 12 dB per compensare la perdita di segnale dovuta ai due divisori SP2 tra i decoder e il multiswitch SCX444.