

## AMPLIFICATORI E ACCESSORI

DISTRIBUZIONE IF-SAT



SCR COMPATIBILE  
NORMA EN 50494

### AS44/20

- ▶ Amplificatore di testa a 4 linee IF-SAT da 20 dB
- ▶ Regolazione guadagno per ogni ingresso
- ▶ Slope guadagno fisso
- ▶ Alimentazione LNB dalla linea d'ingresso verticale banda alta
- ▶ Presa per alimentatore esterno (AL1000)



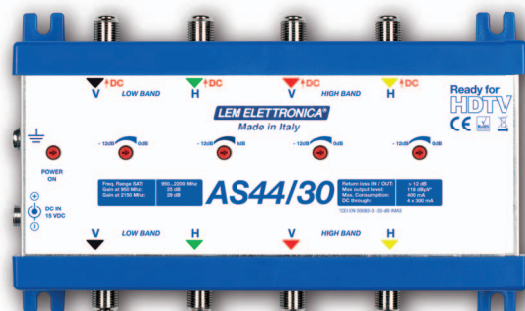
### AS44

- ▶ Amplificatore di testa e di linea a 4 linee IF-SAT da 20 dB
- ▶ Regolazione guadagno per ogni ingresso
- ▶ Slope guadagno fisso
- ▶ Alimentazione LNB dalla linea d'ingresso verticale banda alta
- ▶ Può essere alimentato o alimentare un altro AS44 tramite la linea verticale banda alta
- ▶ Presa per alimentatore esterno (AL1000)



### AS44/30

- ▶ Amplificatore di testa a 4 linee IF-SAT da 30 dB
- ▶ Regolazione guadagno con attenuatori INTER-STAGE per ogni linea
- ▶ Slope guadagno fisso
- ▶ Alimentazione LNB dalla linea d'ingresso verticale banda alta
- ▶ Presa per alimentatore esterno (AL1000)



MADE IN  
ITALY

GARANZIA  
**5**  
ANNI

Ready for  
HDTV

CODICE	AS44/20	AS44	AS44/30
Tipo	4/4	4/4	4/4
Numero ingressi / uscite	4/4	4/4	4/4
Banda passante IF-SAT	950... 2200 MHz		
Guadagno 950 MHz	16 dB	16 dB	25 dB
Guadagno 2150 MHz	20 dB	20 dB	29 dB
Regolazione guadagno IF-SAT	0 / -12 dB	0 / -12 dB	0 / -12 dB
Livello di uscita max	117 dB $\mu$ V*	117 dB $\mu$ V*	118 dB $\mu$ V*
Cifra di rumore	7 dB	7 dB	8 dB
Isolamento ingressi	> 28 dB	> 28 dB	> 40 dB
Isolamento uscite	> 30 dB	> 30 dB	> 40 dB
Return loss	> 12 dB	> 12 dB	> 12 dB
Alimentazione LNB	Vert./Hi.Band	Vert./Hi.Band	Tutti gli ingressi SAT
Consumo max	190 mA 15V	190 mA 15V	400 mA 15V
Dimensioni	80x71x27	80x71x27	166x100x36

\* CEI EN 50083-3 -35 dB IMA2

## AL1000

Alimentatore switching ad alta efficienza, progettato per erogare 15 Volt 1A in maniera continua.

Viene fornito completo di supporto di fissaggio a parete

CODICE	AL1000
Tensione di alimentazione	100 - 240 VAC
Tensione di uscita	15 VCC
Consumo Max	16,5 VA
Corrente Max erogabile	1.000 mA
Frequenza	50 / 60 Hz

CODICE	INS02
Numero ingressi	1
Numero Uscite	1
Banda passante	5 - 2200 MHz
Attenuazione passaggio	- 0,5 dB
Corrente Max erogabile	1.000 mA
Dimensioni	60x57x27



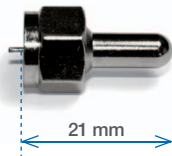
## INS-02

Inseritore direzionale di tensione coassiale.



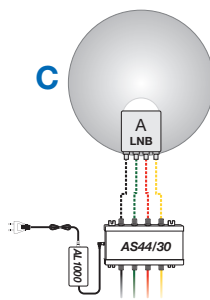
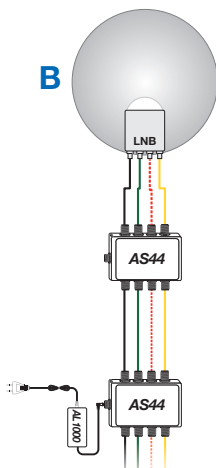
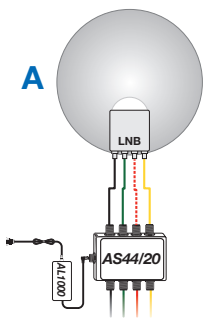
## F250

Transizione F maschio - F maschio



## RCS75

Carico coassiale F da 75 Ohm isolato dalla DC



**A** Dettaglio di utilizzo dell'amplificatore AS44/20 dove l'alimentazione è presente solo sul connettore di ingresso verticale banda alta

**B** Dettaglio di utilizzo dell'amplificatore AS44 dove l'alimentazione è presente sia sul connettore di ingresso che su quello di uscita della linea verticale banda alta

**C** Dettaglio di utilizzo dell'amplificatore AS44/30 dove l'alimentazione è presente su tutti i connettori di ingresso

# AMPLIFICATORI E ACCESSORI

DISTRIBUZIONE IF-SAT


**SCR COMPATIBILE**  
 NORMA EN 50494

CODICE	MS4/8
Numero ingressi	4
Numero Uscite	8
Banda passante	5 - 2200 MHz
Perdita	- 4 dB
Isolamento ingressi	> 40 dB
Isolamento uscite	> 20 dB
Return loss	> 20 dB
Corrente Max erogabile	1.000 mA
Dimensioni	92x95x27

## MS4/8

Divisore passivo realizzato per la distribuzione su due colonne delle quattro polarizzazioni IF-SAT.



CODICE	MSA4/8
Numero ingressi	4
Numero Uscite	8
Banda passante	900 - 2200 MHz
Guadagno	5 dB
Livello di ingressi max	95 dBμV*
Livello di uscita max	102 dBμV*
Isolamento ingressi	> 30 dB
Isolamento uscite	> 30 dB
Return loss	> 12 dB
Corrente Max erogabile	300 mA
Dimensioni	86x95x27

## MSA4/8

Divisore attivo realizzato per la distribuzione su due colonne delle quattro polarizzazioni IF-SAT.

Dotato di presa DC per la propria alimentazione. Alimenta l'LNB tramite la linea d'ingresso verticale banda altra.



\* CEI EN 50083-3 -35 dB IMA2

CODICE	MSA4/12
Numero ingressi	4
Numero Uscite	12
Banda passante	900 - 2200 MHz
Guadagno	±1 dB
Livello di ingressi max	100 dBμV*
Livello di uscita max	102 dBμV*
Isolamento ingressi	> 30 dB
Isolamento uscite	> 30 dB
Return loss	> 12 dB
Corrente Max erogabile	300 mA
Dimensioni	95x95x27

## MSA4/12

Divisore attivo realizzato per la distribuzione su tre colonne delle quattro polarizzazioni IF-SAT.

Dotato di presa DC per la propria alimentazione. Alimenta l'LNB tramite la linea d'ingresso verticale banda alta.



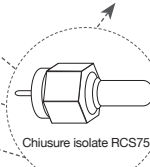
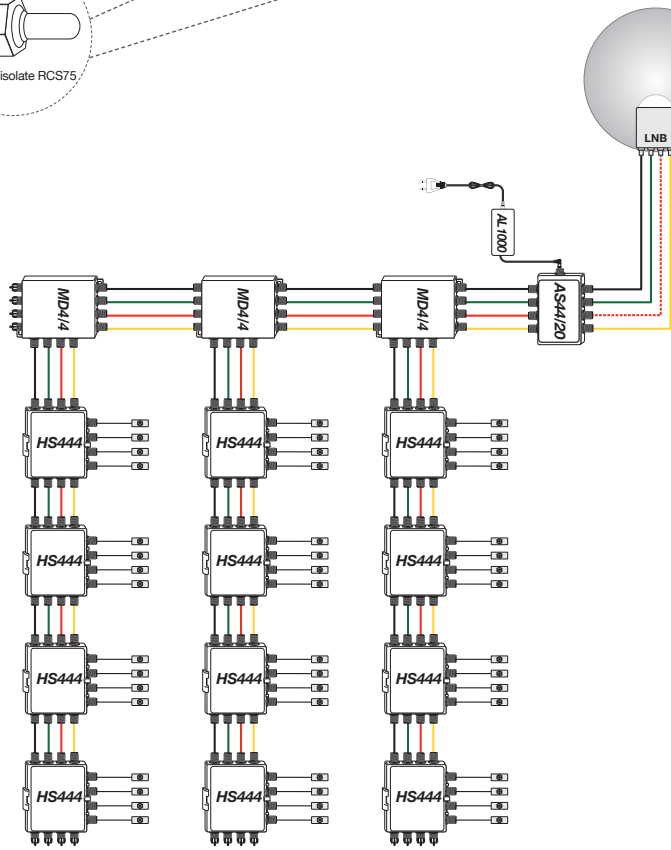
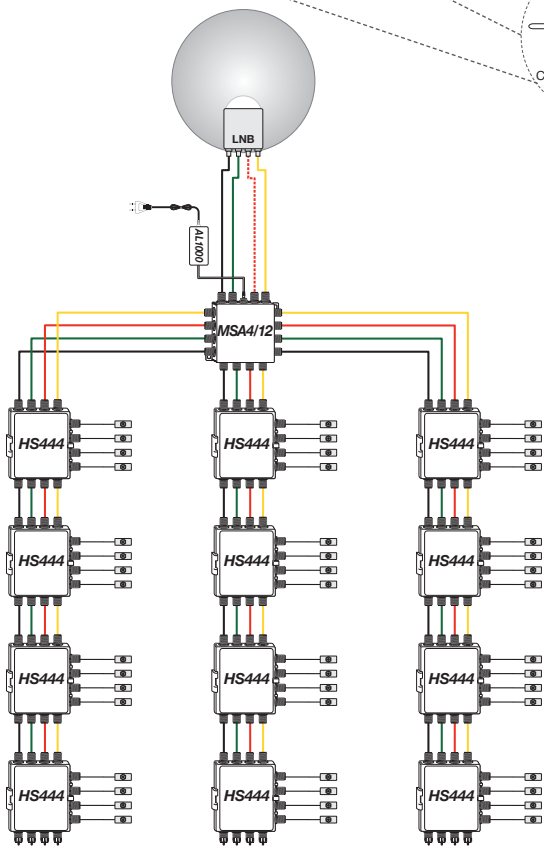
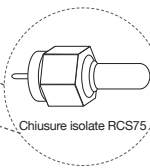
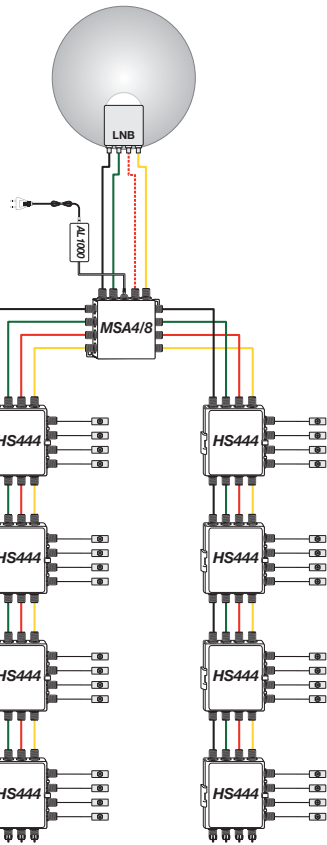
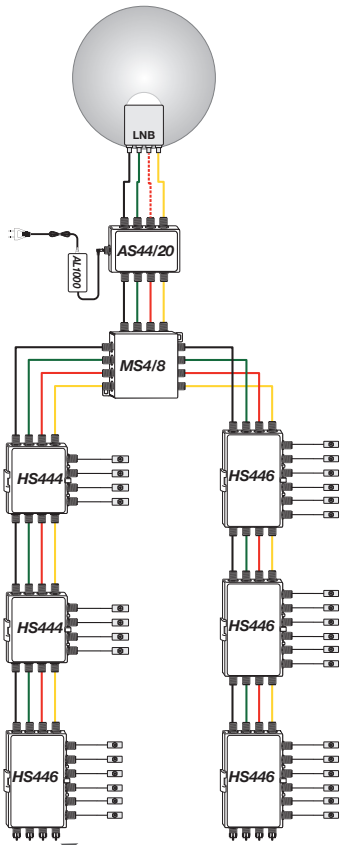
\* CEI EN 50083-3 -35 dB IMA2

CODICE	MD4/4
Numero ingressi	4
Numero Uscite	4
Derivate	4
Banda passante	900 - 2200 MHz
Attenuazione passaggio	- 0,7 dB
Perdite derivate	- 14 dB
Isolamento ingressi	> 40 dB
Return loss	> 15 dB
Corrente Max erogabile	1.000 mA
Dimensioni	116x86x27

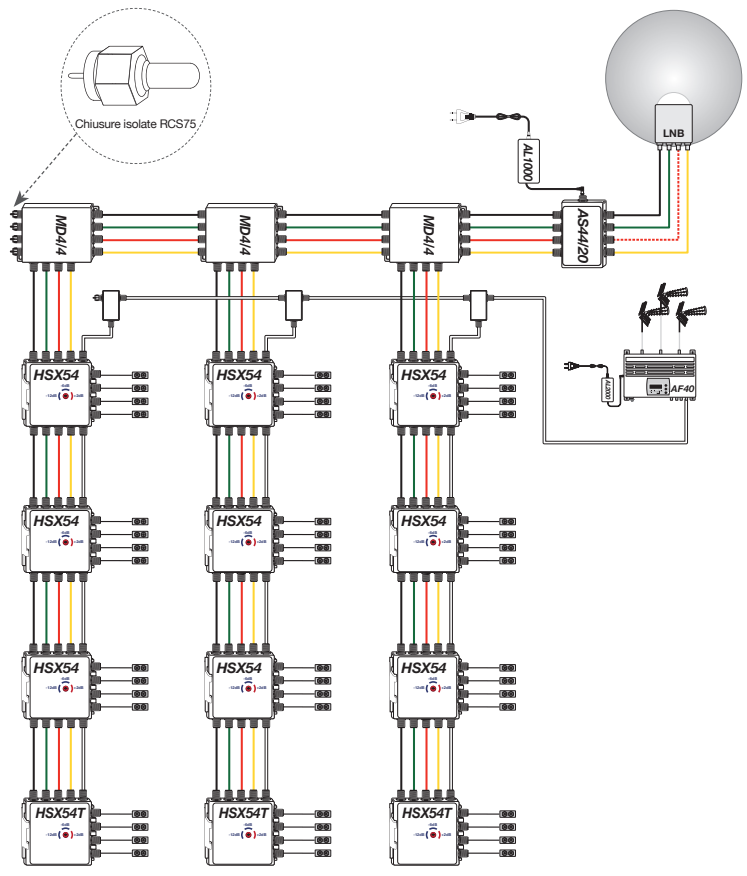
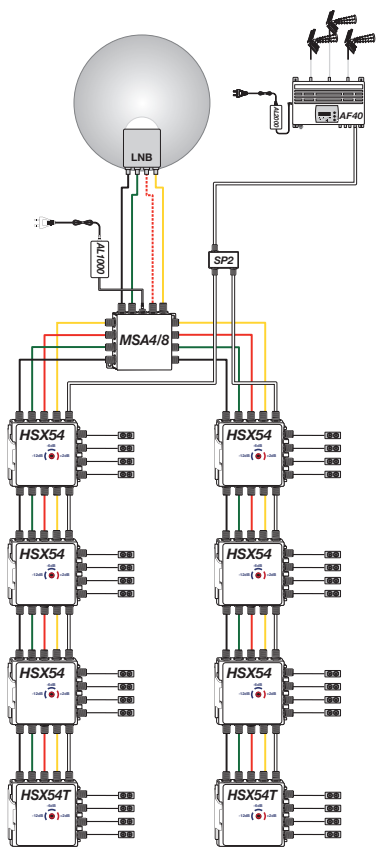
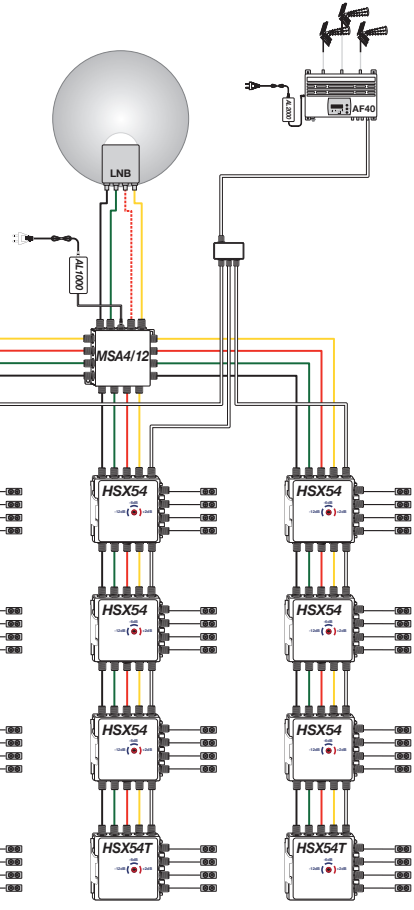
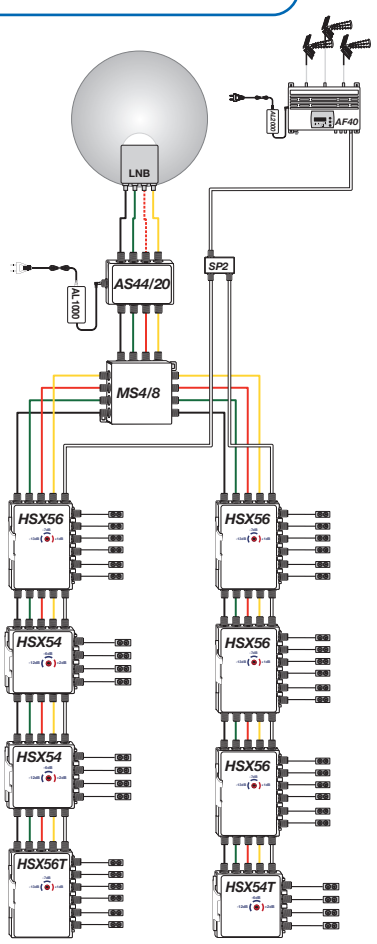
## MD4/4

Derivatore realizzato per consentire la derivazione in impianti con quattro polarizzazioni.





Percorso alimentazione LNB .....



Percorso alimentazione LNB .....