

## SCHEMA PRODOTTO PR-T700PDN4

Rel. 101227



Compact camera da interno

### DIMENSIONI E PESO

L36 x H 19 x P 36    Peso: 0,07 Kg

### PREZZO

-

*Le sopracitate misure sono espresse in mm e possono non tener conto di accessori come staffe di fissaggio, tettuccio parasole, etc.*

### CERTIFICAZIONI

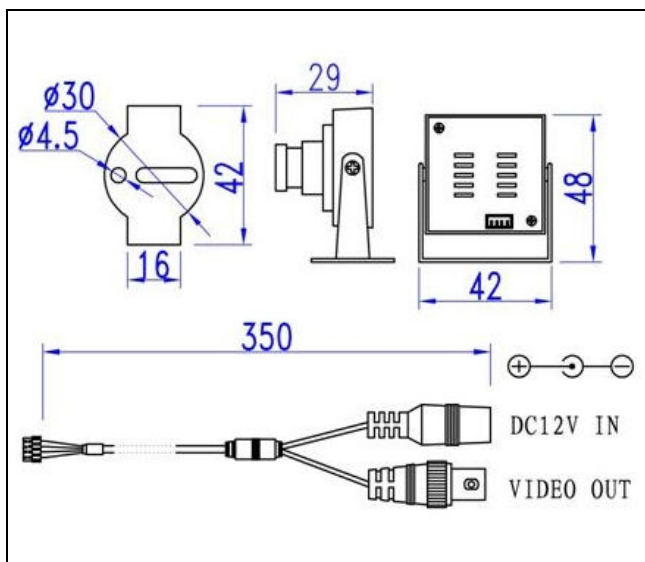
EN 55022:1998+A1:2000+A2:2003  
EN 55024:1998+A1:2001+A2:2003

Certificazione RSZA05061052-1&2 del 10 Giugno 2005

### CODICI ARTICOLI ALTERNATIVI

### CARATTERISTICHE TECNICHE

CATEGORIA: compact da interno  
SENSORE: CCD 1/3"  
MODELLO: Sony super had  
RISOLUZIONE: 537(H)x597(V)  
LINEE TV: 420  
DAY & NIGHT: elettronico  
USCITA VIDEO: 1Vpp - 75Ω  
OTTICA: 3.7mm pinhole conico  
IRIS: fisso  
LUMINOSITA': 0.5 Lux - F 2.0  
RAPPORTO S\N: >50db  
BACKLIGHT: automatico  
SHUTTER: automatico  
AGC: automatico  
ALIMENTAZIONE: 12Vdc ±10%  
CONSUMO MASSIMO: 90mA  
AMBIENTE: interno  
GRADO IP: -  
TEMPERATURA ESERCIZIO: -10~+40°C  
STAFFA: snodata senza passaggio cavi  
FISSAGGIO: soffitto o parete



### CONFEZIONE

Pezzi: 1    Peso: 0,1 Kg

### GARANZIA

24 mesi

*Le foto e le caratteristiche sopriportate, possono subire variazioni da parte del produttore senza preavviso. Vi invitiamo a verificarne i dati e la dotazione degli accessori prima di procedere con un ordine.*