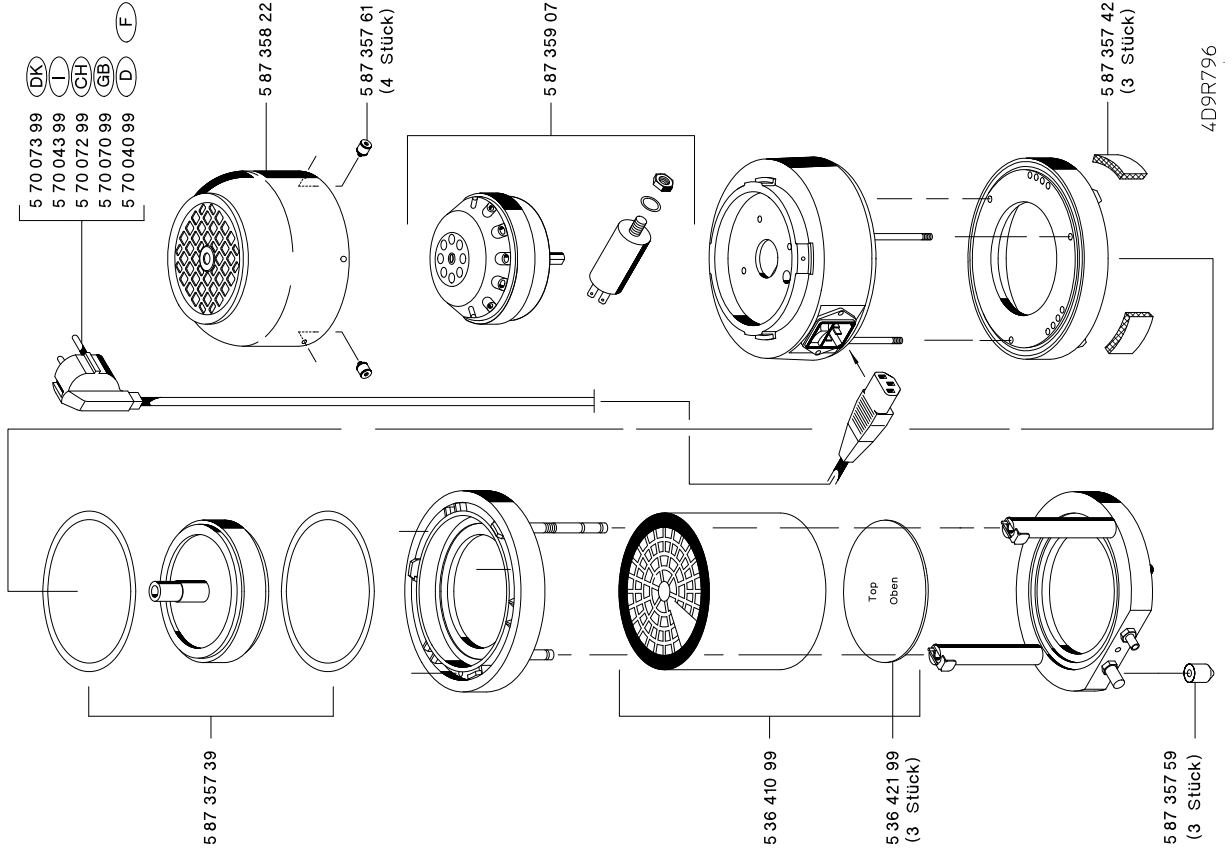


WFE P(2)



WFE P

