

Telecamere IR

CIR700-650WDR

Novità



La CIR700-650WDR è la nuova soluzione della gamma di telecamere ad infrarossi Fracarro. Una eccezionale qualità del video e della telecamera con incredibile facilità d'uso sono i principali vantaggi di questa soluzione.

L'ottica varifocale 6-50mm include la funzione autoiris e può essere comodamente regolata dall'esterno utilizzando la parte posteriore dei tappi metallici di protezione.

La funzione True D&N con filtro meccanico garantisce alta fedeltà dei colori di giorno e immagini chiare durante la notte.

L'illuminatore ad infrarossi professionale è composto da 42 led (36 ad illuminazione uniforme + 6 per lunga distanza) con potenza regolabile per raggiungere i 60 metri e soddisfare ogni esigenza di installazione.

Ogni impostazione video può essere facilmente regolata tramite il joystick presente sul retro della telecamera navigando il menu OSD multilingue fornite dal nuovissimo Sony DSP EFFIO.

Il supporto da parete protegge i cavi, mentre la protezione IP67 permette l'installazione sicura in ambienti interni ed esterni.

Caratteristiche principali

- Alta risoluzione 700 TVL con Sony EFFIO
- Illuminatore IR fino a 60 metri
- Regolazione esterna focale 6-50 mm
- Day&Night con filtro IR meccanico
- Wide Dynamic Range
- Lenti asferiche con Autoiris integrato
- OSD Menu con joystick
- Doppia alimentazione 12Vdc/24Vac
- Protezione IP67
- Supporto da palo opzionale

CIR700-650WDR

Codice		918149
Specifiche video		
Standard video		PAL
Sensore video		1/3" SONY Super HAD CCDII (960H)
Pixel (HxV)	n.°	1024(H)x596(V)
Risoluzione orizzontale	TVL	700
Illuminazione minima	lux	0,17 @ F2.0 (0 led IR on)
Rapporto segnale rumore (S/N)	dB	>50 (AGC Off)
Sincronizzazione		2:1, interna / Line Lock (solo con alimentazione 24Vac)
Uscita video		segnale video composito, 1 Vpp 75Ω su BNC
Lenti		
Focale	mm	6 – 50
Regolazione focale		Regolazione esterna
Filtro IR		Meccanico
Funzioni		
DSP		Sony EFFIO
Controllo automatico del guadagno (AGC)		Auto (4 step)

Compensazione controluce (BLC)	HLC / BLC / OFF
Bilanciamento automatico del bianco (AWB)	ATW / PUSH / USER1 / USER2 / ANTI CR / MANUAL / PUSH LOCK
Otturatore elettronico automatico (AES)	AUTO (1/50(60)~1/100,000sec.) / MANUAL: 1/50(60), FL 1/120(100), 1/250, 1/500, 1/1,000, 1/2,000, 1/4,000, 1/10,000sec.
Funzioni speciali	Mosaico, Motion, Mirror
Titolazione telecamera	On/Off con max 15 caratteri
Day & Night	On/Off/Auto
Menu	OSD
Rivelazione movimento	On/Off (max 4 zone)
Funzione privacy	On/Off (max 8 zone)
Wide dynamic range	ATR (Adaptive Tone Reproduction)
Riduzione dinamica del rumore (DNR)	2D

illuminatore infrarosso

Led	n.°	42 (36 illuminazione uniforme + 6 per lunga distanza)
Distanza	m	Regolabile tramite dip-switch 30 - 60
Accensione led		Sensore luce CDS, con isteresi 3,5 ~ 10 lux

Generale

Livello di protezione		IP67
Alimentazione	V	Doppia alimentazione: 12Vdc ± 10% and 24Vac
Assorbimento massimo	Led IR On led IR Off	12 W (1A @12Vdc) 3 W (250mA @12Vdc)
Umidità di funzionamento	Ur %	85 max
Temperatura di funzionamento	°C	-10 – +50
Dimensioni (l x p x h)	Camera Con staffa	100 x 101 x 222 100 x 203 x 281
Peso	g	1740 / 2150

Contenuto confezione:



Telecamera con staffa



Viti e tasselli per fissaggio a parete



Chiave per orientamento camera



Manuale utente multilingua

Fracarro Radioindustrie S.p.A.
via Cazzaro, 3
31033 Castelfranco Veneto (TV)
Italy
tel. +39 0423 7361
fax +39 0423 736220
www.fracarro.com
info@fracarro.com

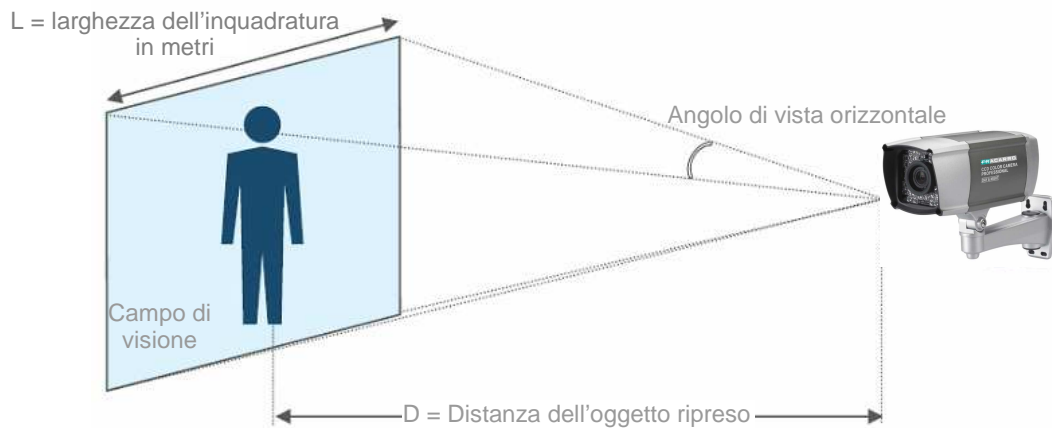
Fracarro (UK) Ltd
Unit A.
Ibex House, Keller Close
Kiln Farm, Milton Keynes.
MK11 3LL
UK
Tel. +44(0)1908 571571
Fax +44(0)1908 571570


Fracarro Ibérica
Poligono Táctica "Ciudad
de los negocios"
C/2A, nº 4 - 46980
Paterna - Valencia
Tel. +34/961340104
Fax. +34/961340691

Fracarro France S.A.S.
14 bis rue du Ratrait
92158 Suresnes Cedex
France
Tel. +33 1 47283400
Fax +33 1 47283421

Fracarro Tecnologia e
Antenas de Televisao Lda
Rua Alexandre Herculano, nº1-1ºB
Edifício Central Park
2795-242 Linda-a-Velha
Portugal
Tel.: +351214156800
Fax: +351214156809

Scelta della focale in base alla larghezza all'inquadratura:



L= Larghezza inquadratura alle varie distanze	Focale [mm]	Angolo vista orizzontale	D = Distanza dell'oggetto ripreso							
			5 m	10 m	15 m	20 m	30 m	40 m	50 m	60 m
 CIR700-650WDR	6	43,6°	4,0	8,0	12,0	16,0	24,0	32,0	40,0	48,0
	8	33,4°	3,0	6,0	9,0	12,0	18,0	24,0	30,0	36,0
	10	27,0°	2,4	4,8	7,2	9,6	14,4	19,2	24,0	28,8
	15	18,2°	1,6	3,2	4,8	6,4	9,6	12,8	16,0	19,2
	20	13,7°	1,2	2,4	3,6	4,8	7,2	9,6	12,0	14,4
	30	9,1°	0,8	1,6	2,4	3,2	4,8	6,4	8,0	9,6
	40	6,9°	0,6	1,2	1,8	2,4	3,6	4,8	6,0	7,2
	50	5,5°	0,5	1,0	1,4	1,9	2,9	3,8	4,8	5,8

Accessori opzionali	Codice	Descrizione	Foto
CIR700-POLE	918150	Supporto per montaggio su pali con diametro 140-170mm. Compatibile con telecamere CIR20-EV67H-B, CIR40-EV67H-B e CIR700-650WDR.	
PSU-12V2A	918002	Alimentatore stabilizzato a spina 12Vdc con 2A max	
PSU-12V4A	918093	Alimentatore 12Vdc da barra DIN per grandi impianti 4A con morsetteria di ingresso e uscita e trimmer di regolazione tensione di uscita 12-14Vdc.	
TR-24VAC20VA	918095	Trasformatore 24Vac da barra DIN. Ingresso 220-240 Vac, Potenza massima 20VA. Da utilizzare per collegare telecamere Box Fracarro particolarmente distanti.	

Fracarro Radioindustrie S.p.A.
via Cazzaro, 3
31033 Castelfranco Veneto (TV)
Italy
tel. +39 0423 7361
fax +39 0423 736220
www.fracarro.com
info@fracarro.com

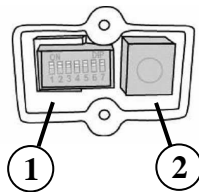
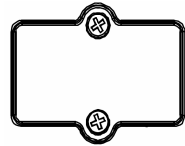
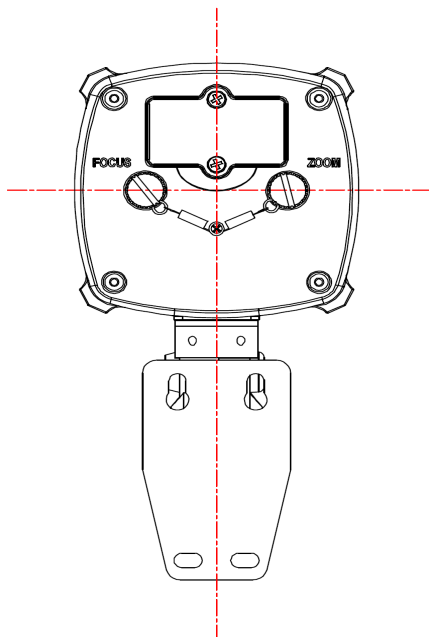
Fracarro (UK) Ltd
Unit A.
Ibex House, Keller Close
Kiln Farm, Milton Keynes.
MK11 3LL
UK
Tel. +44(0)1908 571571
Fax +44(0)1908 571570

Fracarro Ibérica
Polígono Táctica "Ciudad
de los negocios"
C/2A, nº 4 - 46980
Paterna - Valencia
Tel. +34/961340104
Fax. +34/961340691

Fracarro France S.A.S.
14 bis rue du Ratriat
92158 Suresnes Cedex
France
Tel. +33 1 47283400
Fax +33 1 47283421

Fracarro Tecnologia e
Antenas de Televisao Lda
Rua Alexandre Herculano, nº1-1ºB
Edifício Central Park
2795-242 Linda-a-Velha
Portugal
Tel.: +351214156800
Fax: +351214156809

Dettagli



Rimuovendo la protezione metallica rettangolare si accede alle impostazioni avanzate con dip-switch (1) and joystick (2).

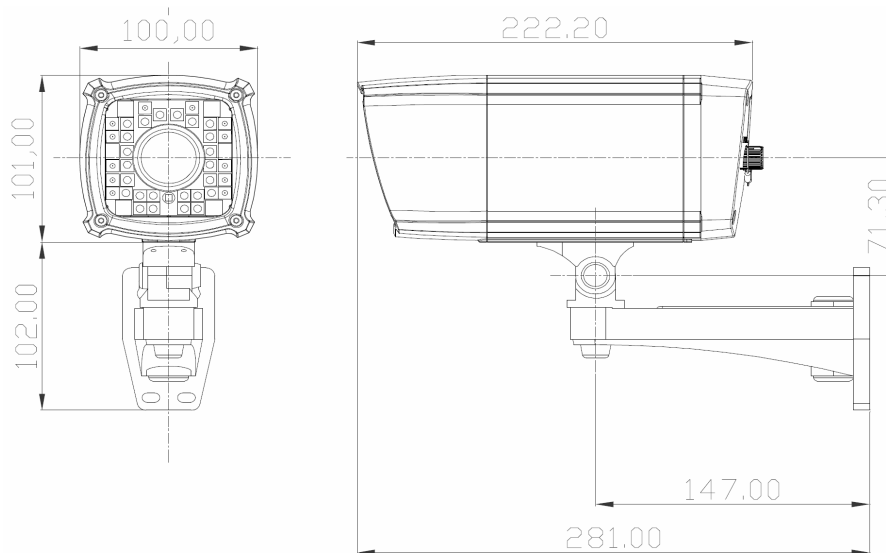
1 - DIP-SWITCH

Dip 1	Utilizzi futuri
Dip 2	Day&Night On/Off
Dip 3	Led illuminazione uniforme: On/Off
Dip 4	Led lunga distanza: On/Off
Dip 5	Livello potenza led uniformi: Low/High
Dip 6	Livello potenza led lunga distanza: Low/High
Dip 7	Led bianco per luce tastiera: On/Off

2 - JOYSTICK

Su	Sposta SU / incremento valore
Giù	Sposta GIU / decremento valore
Sinistra	Aprire sotto-menu
Destra	Chiudere sotto-menu
Centrale	Enter

Disegno meccanico



Fracarro Radioindustrie S.p.A.
via Cazzaro, 3
31033 Castelfranco Veneto (TV)
Italy
tel. +39 0423 7361
fax +39 0423 736220
www.fracarro.com
info@fracarro.com

Fracarro (UK) Ltd
Unit A.
Ibex House, Keller Close
Kiln Farm, Milton Keynes.
MK11 3LL
UK
Tel. +44(0)1908 571571
Fax +44(0)1908 571570

Fracarro Ibérica
Poligono Táctica "Ciudad
de los negocios"
C/2A, nº 4 - 46980
Paterna - Valencia
Tel. +34/961340104
Fax. +34/961340691

Fracarro France S.A.S.
14 bis rue du Ratrait
92158 Suresnes Cedex
France
Tel. +33 1 47283400
Fax +33 1 47283421

Fracarro Tecnologia e
Antenas de Televisao Lda
Rua Alexandre Herculano, nº1-1ºB
Edifício Central Park
2795-242 Linda-a-Velha
Portugal
Tel.: +351214156800
Fax: +351214156809